

Karta charakterystyki technicznej

Pierścień wyrównawczy tynku, 24 mm

Numery katalogowe: 2003744



Pierścień wyrównawczy tynku mocowany za pomocą śruby do głęboko wpuszczonej puszki podtynkowej.



PS Polistyren

Dane podstawow

Numery katalogowe	2003744
Typ	ZU 24-PR
Oznaczenie 1	Pierścień kompensacyjny tynku
Oznaczenie 2	do puszki podtynkowej
Dostępny od	01.10.2021
Wytwórca	OBO
Wymiar	Ø60mm, H24mm
Kolor	czerwony
Materiał	Polistyren
Najmniejsza jednostka sprzedaży	25
Jednostka opakowania	Sztuk
Ciężar	1,02 kg
Jednostka wagi	kg/100 szt.
Ślad węglowy CO2 (GWP) od kołyski po bramę	0,0296 kg CO2e / 1 Sztuka

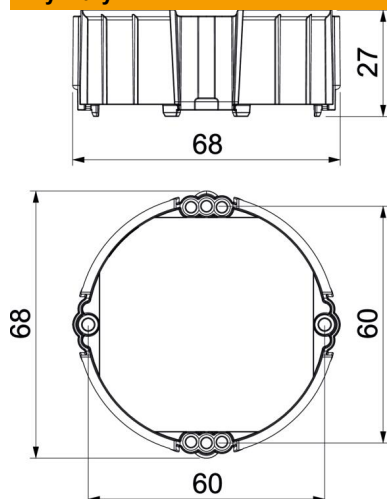
Karta charakterystyki technicznej

Pierścień wyrównawczy tynku, 24 mm

Numery katalogowe: 2003744



Wymiary



Wysokość	24 mm
----------	-------

Dane techniczne

Materiał samogasnący	zgodnie z VDE 0471/IEC 60695-2-11, temperatura badania 650°C
Kształt	okrągła
Bezhalogenowy	tak
Ze śrubami	tak
Odporny na uderzenia	brak