

# Karta charakterystyki technicznej

Pokrywa z listwą rozporową, 60 mm

Numery katalogowe: 2003749



Pokrywa z elastyczną listwą rozporową w środku.



PS Polistyren

## Dane podstawow

Numery katalogowe	2003749
Typ	ZA 60-FD
Oznaczenie 1	Pokrowiec na sprężynę
Dostępny od	01.10.2021
Wytwórca	OBO
Wymiar	Ø72
Kolor	biały
Materiał	Polistyren
Najmniejsza jednostka sprzedaży	25
Jednostka opakowania	Sztuk
Ciężar	0,68 kg
Jednostka wagi	kg/100 szt.
Ślad węglowy CO2 (GWP) od kołyski po bramę	0,0213 kg CO2e / 1 Sztuka

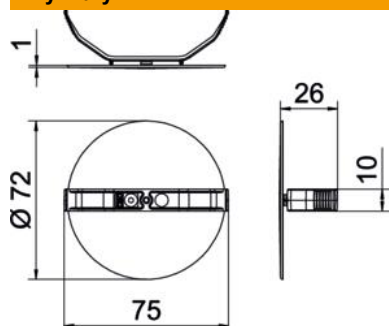
# Karta charakterystyki technicznej

Pokrywa z listwą rozporową, 60 mm

Numery katalogowe: 2003749



## Wymiary



Wysokość 1 mm

## Dane techniczne

Rodzaj mocowania	Pokrywa z listwą rozporową
Materiał samogasnący	zgodnie z VDE 0471/IEC 60695-2-11, temperatura badania 650°C
Kształt	okrągła
Bezhalogenowy	tak