

Karta charakterystyki technicznej

Puszka odgałęźna X 04

Numery katalogowe: 2005008



Kabelabzweigkasten zum Verbinden von Kabeln und Leitungen im Innen- und Außenbereich. Quadratische Form mit Ausschlageinführungen. Geeignet für die Wand-/ Deckenmontage mit der Möglichkeit zur Außenbefestigung, Innenbefestigung oder Montage über die Eckdome. Besonders schlagfest mit IK09. Deckel mit Schnellverschluss, plombierbar. Hergestellt aus halogenfreien und UV-resistenten Materialien.

Puszka rozgałęźna kablowa wg DIN EN 60670. Niepodtrzymująca palenia wg DIN EN 60695-2-11, temperatura badania 650°C. Odporność na uderzenia IK09 zgodnie z normą DIN EN 50102. Schutzart IP67 gemäß DIN EN 60529.

Puszka odgałęźna została przetestowana zgodnie z normami DIN EN 60670-1, VDE 0606-1: 2014 (EN 60670-1: 2005 + Cor.:2007 + Cor.:2010 + A1:2013) oraz DIN EN 60670-22, VDE 0606-22 : 2007 (EN 60670-22: 2006)

Puszka odgałęźna spełnia wymagania stopnia ochrony IP 67 zgodnie z DIN EN 60529, VDE0470-1: 2014 (EN 60529 / AC: 2016)



PC Poliwęglan

Dane podstawow

| | |
|--|---------------------------|
| Numery katalogowe | 2005008 |
| Typ | X04 LGR |
| Oznaczenie 1 | Puszka odgałęźna |
| Wytwórca | OBO |
| Wymiar | 114x114x78 |
| Kolor | jasnoszary; RAL 7035 |
| Materiał | Poliwęglan |
| Najmniejsza jednostka sprzedaży | 1 |
| Jednostka opakowania | Sztuk |
| Ciężar | 26,6 kg |
| Jednostka wagi | kg/100 szt. |
| Ślad węglowy CO2 (GWP) od kołyski po bramę | 1,0725 kg CO2e / 1 Sztuka |

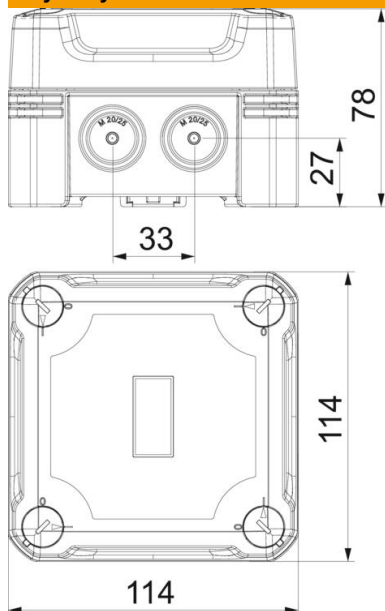
Karta charakterystyki technicznej

Puszka odgałęźna X 04

Numery katalogowe: 2005008



Wymiary



| | |
|-----------|--------|
| Długość | 114 mm |
| Szerokość | 114 mm |
| Wysokość | 78 mm |

Dane techniczne

| | |
|-------------------------------------|---|
| Szeregowlany | tak |
| Liczba wlotów | 7 |
| Rodzaj wejścia | Membrana stopniowa obcinana |
| Rodzaj przepustu w obudowie | Przetłoczenia pod dławiki |
| Napięcie izolacyjne Ui | 750 V |
| Montaż | bez |
| Pokrywa | nieprzezroczyste |
| Zamocowanie pokrywy | przykręcane |
| Wejście z tyłu | brak |
| Wejścia | 7 x Ø20/25 |
| Wersja zabezpieczona przed wybuchem | brak |
| Materiał samogasnący | zgodnie z VDE 0471/DIN 695 część 2-1, temperatura badania 650°C |
| Kształt | kwadratowa |
| Wzmocniona włóknem szklanym | tak |
| Bezhalogenowy | tak |
| Wymiary wewnętrzne w świetle | 102x102x60 mm |
| Maks. Przekrój przewodu | 4 mm ² |
| Z ekranem | brak |
| Z pokrywą | tak |
| Sposób montażu | Montaż ścienny/sufitowy |
| Przekrój znamionowy maks. | 4 mm ² |
| Przekrój znamionowy min. | 1,5 mm ² |
| Napięcie znamionowe | 750 V |
| Możliwość plombowania | tak |
| Odporny na uderzenia | tak |

Karta charakterystyki technicznej

Puszka odgałęźna X 04

Numery katalogowe: 2005008



Dane techniczne

| | |
|----------------------------------|-------|
| Stopień ochrony | IP 67 |
| Odporność kod IK | IK09 |
| Zakres temperatur maks. | 60 °C |
| Zakres temperatur min. | -5 °C |
| Przezroczysta pokrywa | brak |
| Odporne na warunki atmosferyczne | tak |