

Karta charakterystyki technicznej

Puszka odgałęźna X 16 z listwą zaciskową

Numery katalogowe: 2005210



Kabelabzweigkasten mit Klemmleiste zum Verbinden von Kabeln und Leitungen im Innen- und Außenbereich. Rechteckige Form mit Ausschlageinführungen. Geeignet für die Wand-/ Deckenmontage mit der Möglichkeit zur Außenbefestigung, Innenbefestigung oder Montage über die Eckdome. Besonders schlagfest mit IK09. Deckel mit Schnellverschluss, plombierbar. Hergestellt aus halogenfreien und UV-resistenten Materialien. Inklusive Klemme. Inklusive 5 Klemmleisten mit je 4 Klemmstellen.

Puszka rozgałęźna kablowa wg DIN EN 60670. Niepodtrzymująca palenia wg DIN EN 60695-2-11, temperatura badania 650°C. Odporność na uderzenia IK09 zgodnie z normą DIN EN 50102. Schutzart IP67 gemäß DIN EN 60529.

Puszka odgałęźna została przetestowana zgodnie z normami DIN EN 60670-1, VDE 0606-1: 2014 (EN 60670-1: 2005 + Cor.:2007 + Cor.:2010 + A1:2013) oraz DIN EN 60670-22, VDE 0606-22 : 2007 (EN 60670-22: 2006)

Puszka odgałęźna spełnia wymagania stopnia ochrony IP 67 zgodnie z DIN EN 60529, VDE0470-1: 2014 (EN 60529 / AC: 2016)

Zakres dostawy obejmuje 5 listew zaciskowych z 4 punktami mocowania każda.



PC Poliwęglan

Dane podstawow

Numery katalogowe	2005210
Typ	X16 T LGR
Oznaczenie 1	Puszka odgałęźna
Oznaczenie 2	ze złączką kablową
Wytwórca	OBO
Wymiar	240x191x125
Kolor	jasnoszary; RAL 7035
Materiał	Poliwęglan
Najmniejsza jednostka sprzedaży	1
Jednostka opakowania	Sztuk
Ciężar	97,5 kg
Jednostka wagi	kg/100 szt.
Ślad węglowy CO2 (GWP) od kołyski po bramę	3,6174 kg CO2e / 1 Sztuka

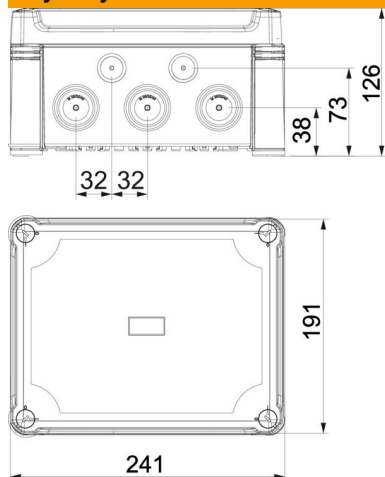
Karta charakterystyki technicznej

Puszka odgałęźna X 16 z listwą zaciskową



Numery katalogowe: 2005210

Wymiary



Długość	241 mm
Szerokość	191 mm
Wysokość	126 mm

Dane techniczne

Szeregowlany	tak
Liczba wlotów	10
Rodzaj wejścia	Membrana stopniowa obcinana
Rodzaj przepustu w obudowie	Przetłoczenia pod dławiki
Napięcie izolacyjne Ui	750 V
Montaż	Zacisk
Pokrywa	nieprzezroczyste
Zamocowanie pokrywy	przykręcane
Wejście z tyłu	brak
Wejścia	10 x Ø25/32/40
Wersja zabezpieczona przed wybuchem	brak
Materiał samogasnący	zgodnie z VDE 0471/DIN 695 część 2-1, temperatura badania 650 °C
Kształt	prostokątna
Wzmocniona włóknem szklanym	tak
Bezhalogenowy	tak
Wymiary wewnętrzne w świetle	227x177x110 mm
Maks. Przekrój przewodu	16 mm ²
Z ekranem	brak
Z pokrywą	tak
Sposób montażu	Montaż ścienny/sufitowy
Przekrój znamionowy maks.	16 mm ²
Przekrój znamionowy min.	6 mm ²
Napięcie znamionowe	750 V
Możliwość plombowania	tak
Odporny na uderzenia	tak
Stopień ochrony	IP 67
Odporność kod IK	IK09
Zakres temperatur maks.	60 °C
Zakres temperatur min.	-5 °C
Przezroczysta pokrywa	brak

Karta charakterystyki technicznej

Puszka odgałęźna X 16 z listwą zaciskową

Numery katalogowe: 2005210



Dane techniczne

Odporne na warunki atmosferycz- ne	tak
---------------------------------------	-----