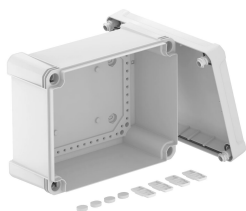


Karta charakterystyki technicznej

Puszka odgałęźna X 16

Numery katalogowe: 2005470



Kabelabzweigkasten zum Verbinden von Kabeln und Leitungen im Innen- und Außenbereich. Rechteckige Form ohne Einführungen. Geeignet für die Wand-/ Deckenmontage mit der Möglichkeit zur Außenbefestigung, Innenbefestigung oder Montage über die Eckdome. Besonders schlagfest mit IK09. Deckel mit Schnellverschluss, plombierbar. Hergestellt aus halogenfreien und UV-resistenten Materialien.

Puszka rozgałęźna kablowa wg DIN EN 60670. Odporność na uderzenia IK09 zgodnie z normą DIN EN 50102. Schutzart IP67 gemäß DIN EN 60529.

Puszka odgałęźna została przetestowana zgodnie z normami DIN EN 60670-1, VDE 0606-1: 2014 (EN 60670-1: 2005 + Cor.:2007 + Cor.:2010 + A1:2013) oraz DIN EN 60670-22, VDE 0606-22 : 2007 (EN 60670-22: 2006)

Puszka odgałęźna spełnia wymagania stopnia ochrony IP 67 zgodnie z DIN EN 60529, VDE0470-1: 2014 (EN 60529 / AC: 2016)



PC Poliwęglan

Dane podstawow

Numery katalogowe	2005470
Typ	X16C LGR
Oznaczenie 1	Puszka odgałęźna
Wytwórca	OBO
Wymiar	240x191x125
Kolor	jasnoszary; RAL 7035
Materiał	Poliwęglan
Najmniejsza jednostka sprzedaży	1
Jednostka opakowania	Sztuk
Ciężar	78,4 kg
Jednostka wagi	kg/100 szt.
Ślad węglowy CO2 (GWP) od kołyski po bramę	3,0226 kg CO2e / 1 Sztuka

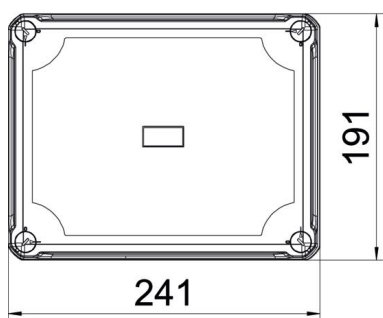
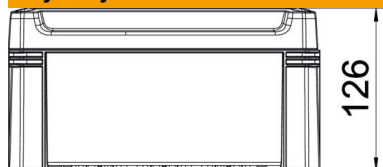
Karta charakterystyki technicznej

Puszka odgałęźna X 16

Numery katalogowe: 2005470



Wymiary



Długość	241 mm
Szerokość	191 mm
Wysokość	126 mm

Dane techniczne

Możliwość dobudowania	brak
Zamocowanie pokrywy	przykręcane
Kształt	prostokątna
Odpowiedni do użytkowania na zewnątrz	tak
Wymiary wewnętrzne w świetle	227x177x110 mm
Z pokrywą	tak
Sposób montażu	Instalacja natynkowa
Stopień ochrony	IP 67
Odporność kod IK	IK09
Poziom ochrony	II
Zakres temperatur maks.	60 °C
Zakres temperatur min.	-5 °C
Odporne na warunki atmosferyczne	tak