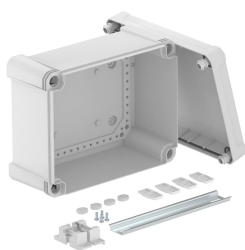


Karta charakterystyki technicznej

Puszka odgałęźna X 16 z szyną kołpakową

Numery katalogowe: 2005498



Kabelabzweigkasten mit Hutprofilschiene zum Verbinden von Kabeln und Leitungen im Innen- und Außenbereich. Rechteckige Form ohne Einführungen. Geeignet für die Wand-/ Deckenmontage mit der Möglichkeit zur Außenbefestigung, Innenbefestigung oder Montage über die Eckdome. Besonders schlagfest mit IK09. Deckel mit Schnellverschluss, plombierbar. Hergestellt aus halogenfreien und UV-resistenten Materialien.

Inklusive Hutprofilschiene 2069 und Befestigungsset.

Puszka rozgałęźna kablowa wg DIN EN 60670. Odporność na uderzenia IK09 zgodnie z normą DIN EN 50102. Schutzart IP67 gemäß DIN EN 60529.



PC Poliwęglan

Dane podstawow

Numery katalogowe	2005498
Typ	X16C R LGR
Oznaczenie 1	Puszka odgałęźna
Oznaczenie 2	z szyną 2069
Wytwórca	OBO
Wymiar	240x191x125
Kolor	jasnoszary; RAL 7035
Materiał	Poliwęglan
Najmniejsza jednostka sprzedaży	1
Jednostka opakowania	Sztuk
Ciężar	87,3 kg
Jednostka wagi	kg/100 szt.
Ślad węglowy CO ₂ (GWP) od kołyski po bramę	3,2922 kg CO ₂ e / 1 Sztuka

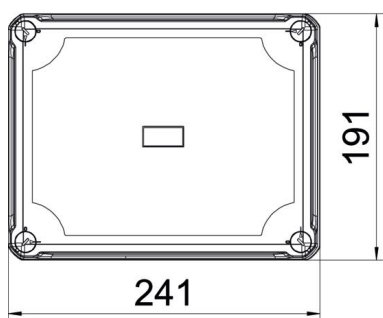
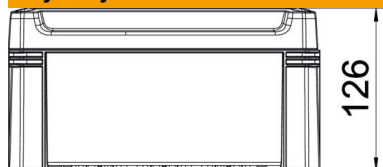
Karta charakterystyki technicznej

Puszka odgałęźna X 16 z szyną kołpakową

Numery katalogowe: 2005498



Wymiary



Długość	241 mm
Szerokość	191 mm
Wysokość	126 mm

Dane techniczne

Możliwość dobudowania	brak
Montaż	Szyna nośna
Zamocowanie pokrywy	przykręcane
Kształt	prostokątna
Odpowiedni do użytkowania na zewnątrz	tak
Wymiary wewnętrzne w świetle	227x177x110 mm
Z pokrywą	tak
Sposób montażu	Instalacja natynkowa
Stopień ochrony	IP 67
Odporność kod IK	IK09
Poziom ochrony	II
Zakres temperatur maks.	60 °C
Zakres temperatur min.	-5 °C
Odporne na warunki atmosferyczne	tak