

Karta charakterystyki technicznej

Puszka odgałęźna T 40, dławiki elastyczne

Numery katalogowe: 2007517



Puszka odgałęźna kablowa do łączenia kabli i przewodów w pomieszczeniach zamkniętych i chronionych obszarach zewnętrznych. Kształt kwadratowy z uszczelkami wtykowymi po bokach oraz z przetłoczeniami w dnie. Nadaje się do montażu na ścianie/suficie oraz na płytach montażowych. Z możliwością mocowania wewnętrznego. Z zamocowaną osłoną zacisków. Hergestellt aus halogenfreien und UV-resistenten Materialien.

Puszka rozgałęźna kablowa wg DIN EN 60670. Niepodtrzymująca palenia wg DIN EN 60695-2-11, temperatura badania 650°C. Odporność na uderzenia IK07 zgodnie z normą DIN EN 50102.



PP Polipropylen

Dane podstawow

Numery katalogowe	2007517
Typ	T 40 RW
Oznaczenie 1	Puszka odgałęźna
Oznaczenie 2	z wprowadzeniami
Wytwórca	OBO
Wymiar	90x90x52
Kolor	czysta biel; RAL 9010
Materiał	Polipropylen
Najmniejsza jednostka sprzedaży	5
Jednostka opakowania	Sztuk
Ciężar	6,7 kg
Jednostka wagi	kg/100 szt.
Ślad węglowy CO ₂ (GWP) od kołyski po bramę	0,2319 kg CO ₂ e / 1 Sztuka

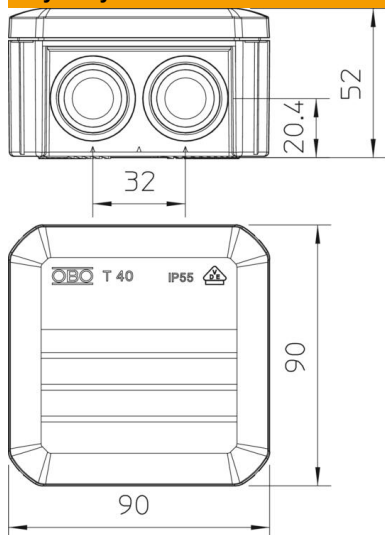
Karta charakterystyki technicznej

Puszka odgałęźna T 40, dławiki elastyczne



Numery katalogowe: 2007517

Wymiary



Długość	90 mm
Szerokość	90 mm
Wysokość	52 mm

Dane techniczne

Szeregowa	tak
Liczba wlotów	7
Rodzaj wejścia	Dławik elastyczny
Rodzaj wejścia	Przewód
Rodzaj przepustu w obudowie	Membrana stopniowa obcinana
Napięcie izolacyjne U_i	500 V
Montaż	bez
Pokrywa	nieprzezroczyste
Zamocowanie pokrywy	zatrzaskowe
Wejście z tyłu	tak
Wejścia	7 x M25
Wersja zabezpieczona przed wybuchem	brak
Materiał samogasnący	zgodnie z VDE 0471/DIN 695 część 2-1, temperatura badania 650°C
Kształt	kwadratowa
Podtrzymanie funkcji	bez
Do strefy Ex	bez
do gazowych stref EX	bez
do pyłowych stref EX	bez
Wzmocniona włóknem szklanym	brak
Bezhalogenowy	tak
Wymiary wewnętrzne w świetle	77x77x46 mm
Z ekranem	brak
Z pokrywą	tak
Sposób montażu	Montaż ścienny/sufitowy
Przekrój znamionowy min.	4 mm ²
Napięcie znamionowe	500 V
Możliwość plombowania	brak
Stopień ochrony	IP 56

Karta charakterystyki technicznej

Puszka odgałęźna T 40, dławiki elastyczne

Numery katalogowe: 2007517



Dane techniczne

Odporność kod IK	IK07
Zakres temperatur maks.	65 °C
Zakres temperatur min.	-25 °C
Przezroczysta pokrywa	brak
Odporne na warunki atmosferyczne	brak