

# Karta charakterystyki technicznej

## Puszka odgałęźna T 250, dławiki elastyczne

Numery katalogowe: 2007554



Puszka odgałęźna kablowa do łączenia kabli i przewodów w pomieszczeniach zamkniętych i chronionych obszarach zewnętrznych. Kształt prostokątny z uszczelkami wkładanymi po bokach i wybijanymi otworami w podstawie. Geeignet für die Wand-/ Deckenmontage, die Montage auf Montageblechen und Gewinde im Boden. Z możliwością mocowania wewnętrznego i montażu poprzez kopuły narożne. Deckel mit Schnellverschluss, plombierbar. Hergestellt aus halogenfreien und UV-resistenten Materialien. Puszka odgałęźna zgodna z normą DIN EN 60670. Niepodtrzymująca palenia wg DIN EN 60695-2-11, temperatura badania 650°C. Odporność na uderzenia IK05 zgodnie z normą DIN EN 50102.



PP/  
GF

Polipropylen, wzmocniony włóknem szklanym

### Dane podstawow

Numery katalogowe	2007554
Typ	T 250 RW
Oznaczenie 1	Puszka odgałęźna
Oznaczenie 2	z wprowadzeniami
Wytwórca	OBO
Wymiar	240x190x95
Kolor	czysta biel; RAL 9010
Materiał	Polipropylen, wzmocniony włóknem szklanym
Najmniejsza jednostka sprzedaży	1
Jednostka opakowania	Sztuk
Ciężar	44,8 kg
Jednostka wagi	kg/100 szt.
Ślad węglowy CO <sub>2</sub> (GWP) od kołyski po bramę	1,8346 kg CO <sub>2</sub> e / 1 Sztuka

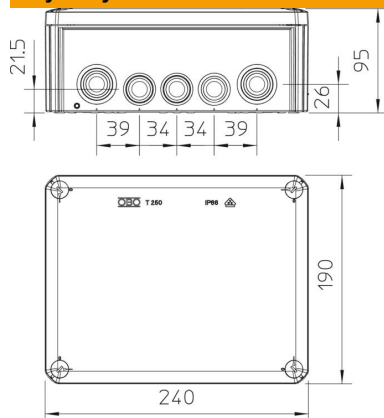
# Karta charakterystyki technicznej

## Puszka odgałęźna T 250, dławiki elastyczne



Numery katalogowe: 2007554

### Wymiary



Długość	240 mm
Szerokość	190 mm
Wysokość	95 mm

### Dane techniczne

Szeregowlany	tak
Liczba wlotów	16
Rodzaj wejścia	Dławik elastyczny
Rodzaj wejścia	Przewód
Rodzaj przepustu w obudowie	Membrana stopniowa obcinana
Napięcie izolacyjne Ui	500 V
Montaż	bez
Pokrywa	nieprzezroczyste
Zamocowanie pokrywy	przykręcane
Wejście z tyłu	tak
Wejścia	9 x M25 7 x M32
Wersja zabezpieczona przed wybuchem	brak
Materiał samogasnący	zgodnie z VDE 0471/DIN 695 część 2-1, temperatura badania 650 °C
Kształt	prostokątna
Podtrzymanie funkcji	bez
Do strefy Ex	bez
do gazowych stref EX	bez
do pyłowych stref EX	bez
Wzmocniona włóknem szklanym	tak
Bezhalogenowy	tak
Wymiary wewnętrzne w świetle	225x173x86 mm
Z ekranem	brak
Z pokrywą	tak
Sposób montażu	Montaż ścienny/sufitowy
Przekrój znamionowy min.	25 mm <sup>2</sup>
Napięcie znamionowe	500 V
Możliwość plombowania	tak
Stopień ochrony	IP 66
Odporność kod IK	IK05
Zakres temperatur maks.	65 °C
Zakres temperatur min.	-25 °C

# Karta charakterystyki technicznej

Puszka odgałęźna T 250, dławiki elastyczne

Numery katalogowe: 2007554



## Dane techniczne

Przezroczysta pokrywa	brak
Odporne na warunki atmosferyczne	brak