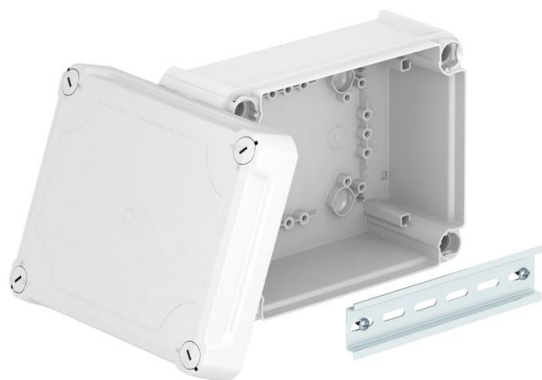


# Karta charakterystyki technicznej

## Puszka odgałęźna T160, zamknięta, pokrywa wysoka

Numery katalogowe: 2007734



Kabelabzweigkasten geschlossen zum Verbinden von Kabeln und Leitungen im Innenbereich und geschützten Außenbereichen. Rechteckige Form ohne Einführungen. Nadaje się do montażu na ścianie/suficie oraz na płytach montażowych. Z możliwością mocowania wewnętrznego i montażu poprzez kopuły narożne. Wysoka pokrywa z szybkozłączką, z możliwością plombowania. Hergestellt aus halogenfreien und UV-resistenten Materialien. Zawiera szynę profilową kapeluszkową.

Puszka rozgałęźna kablowa wg DIN EN 60670. Niepodtrzymująca palenia wg DIN EN 60695-2-11, temperatura badania 650°C. Odporność na uderzenia IK04 zgodnie z normą DIN EN 50102.

Wymiary wewnętrzne w świetle: 176x135x84 mm



PP/PC Polipropylen / poliwęglan

### Dane podstawow

Numery katalogowe	2007734
Typ	T 160 OE HD LGR
Oznaczenie 1	Puszka odgałęźna
Oznaczenie 2	z podwyższoną pokrywą
Wytwórca	OBO
Wymiar	190x150x94
Kolor	jasnoszary; RAL 7035
Materiał	Polipropylen / poliwęglan
Najmniejsza jednostka sprzedaży	1
Jednostka opakowania	Sztuk
Ciężar	33,92 kg
Jednostka wagi	kg/100 szt.
Ślad węglowy CO2 (GWP) od kołyski po bramę	1,595 kg CO2e / 1 Sztuka

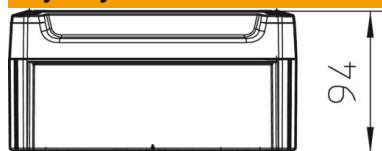
# Karta charakterystyki technicznej

Puszka odgałęźna T160, zamknięta, pokrywa wysoka

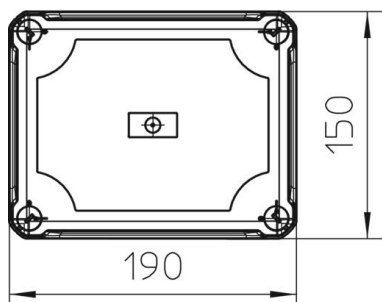
Numery katalogowe: 2007734



## Wymiary



Długość	190 mm
Szerokość	150 mm
Wysokość	94 mm



## Dane techniczne

Szeregowalny	tak
Rodzaj wejścia	żadne
Rodzaj wejścia	Przewód
Rodzaj przepustu w obudowie	bez
Napięcie izolacyjne Ui	500 V
Montaż	Szyna nośna
Pokrywa	nieprzezroczyste
Zamocowanie pokrywy	przykręcane
Wejście z tyłu	tak
Wejścia	żadne
Wersja zabezpieczona przed wybuchem	brak
Materiał samogasnący	zgodnie z VDE 0471/DIN 695 część 2-1, temperatura badania 650°C
Kształt	prostokątna
Podtrzymanie funkcji	bez
Do strefy Ex	bez
do gazowych stref EX	bez
do pyłowych stref EX	bez
Wzmocniona włóknem szklanym	tak
Bezhalogenowy	tak
Wymiary wewnętrzne w świetle	176x135x84 mm
Z ekranem	brak
Z pokrywą	tak
Sposób montażu	Montaż ścienny/sufitowy
Napięcie znamionowe	500 V
Możliwość plombowania	tak
Stopień ochrony	IP 66
Odporność kod IK	IK04

# Karta charakterystyki technicznej

Puszka odgałęźna T160, zamknięta, pokrywa wysoka

Numery katalogowe: 2007734



## Dane techniczne

Zakres temperatur maks.	65 °C
Zakres temperatur min.	-25 °C
Odporne na warunki atmosferyczne	brak