

Karta charakterystyki technicznej

Element mocujący do puszek rozgałęźnej na korytkach kablowych

Numery katalogowe: 2007835



Befestigungselement für Kabelabzweigkästen (T60 und T100), zum werkzeu-
gen Montieren an Kabelrinnen. Kabelabzweigkästen beidseitig horizontal oder
vertikal montierbar.



PC Poliwęglan

Dane podstawow

Numery katalogowe	2007835
Typ	BE TS KR
Oznaczenie 1	Mocowanie T60-T100
Oznaczenie 2	do koryt kablowych
Wytwórca	OBO
Kolor	jasnoszary
Materiał	Poliwęglan
Najmniejsza jednostka sprzedaży	10
Jednostka opakowania	Sztuk
Ciężar	2,8 kg
Jednostka wagi	kg/100 szt.
Ślad węglowy CO ₂ (GWP) od kołyski po bramę	0,1474 kg CO ₂ e / 1 Sztuka

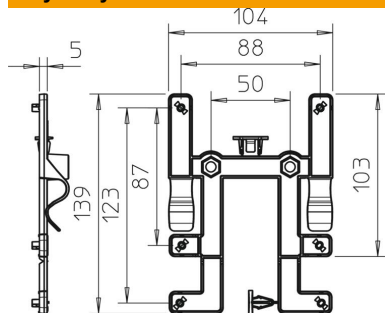
Karta charakterystyki technicznej

Element mocujący do puszeki rozgałęznej na korytkach kablowych

Numery katalogowe: 2007835



Wymiary



Szerokość	104 mm
Wysokość	139 mm

Dane techniczne

Wykonanie	poziomy
Rodzaj mocowania	Mocowanie zaciskowe
Stal nierdzewna, wytrawiana	brak