

Karta charakterystyki technicznej

Puszka odgałęźna T 60 z przetłoczeniami

Numery katalogowe: 2007927



Puszka odgałęźna kablowa do łączenia kabli i przewodów w pomieszczeniach zamkniętych i chronionych obszarach zewnętrznych. Quadratische Form mit Ausschlageinführungen an den Seiten und Ausschlageinführungen im Boden. Nadaje się do montażu na ścianie/suficie oraz na płytach montażowych. Z możliwością mocowania wewnętrznego i montażu poprzez kopuły narożne. Z zamocowaną osłoną zacisków. Hergestellt aus halogenfreien und UV-resistenten Materialien.

Puszka rozgałęźna kablowa wg DIN EN 60670. Niepodtrzymująca palenia wg DIN EN 60695-2-11, temperatura badania 650°C. Odporność na uderzenia IK07 zgodnie z normą DIN EN 50102.

Wymiary wewnętrzne w świetle: 100x100x48 mm



PP Polipropylen

Dane podstawow

Numery katalogowe	2007927
Typ	T 60 M25 RO-LGR
Oznaczenie 1	Puszka odgałęźna
Oznaczenie 2	wejście M26, czerwona pokrywa
Wytwórca	OBO
Wymiar	114x114x57
Kolor	szary / czerwony
Materiał	Polipropylen
Najmniejsza jednostka sprzedaży	5
Jednostka opakowania	Sztuk
Ciężar	12,3 kg
Jednostka wagi	kg/100 szt.
Ślad węglowy CO2 (GWP) od kołyski po bramę	0,4555 kg CO2e / 1 Sztuka

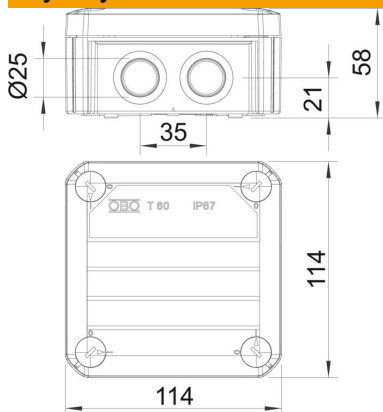
Karta charakterystyki technicznej

Puszka odgałęźna T 60 z przetłoczeniami

Numery katalogowe: 2007927



Wymiary



Długość	114 mm
Szerokość	114 mm
Wysokość	57 mm

Dane techniczne

Szeregawalny	tak
Liczba wlotów	7
Rodzaj wejścia	Dławik elastyczny
Rodzaj wejścia	Dławik
Rodzaj przepustu w obudowie	Przetłoczenia pod dławiki
Napięcie izolacyjne Ui	500 V
Montaż	bez
Pokrywa	nieprzezroczyste
Zamocowanie pokrywy	przykręcane
Wejście z tyłu	tak
Wejścia	7 x Ø20
Wersja zabezpieczona przed wybuchem	brak
Materiał samogasnący	zgodnie z VDE 0471/DIN 695 część 2-1, temperatura badania 650°C
Kształt	kwadratowa
Podtrzymanie funkcji	bez
Do strefy Ex	bez
do gazowych stref EX	bez
do pyłowych stref EX	bez
Wzmocniona włóknem szklanym	brak
Bezhalogenowy	tak
Wymiary wewnętrzne w świetle	100x100x48 mm
Z ekranem	brak
Z pokrywą	tak
Sposób montażu	Montaż ścienny/sufitowy
Przekrój znamionowy min.	6 mm ²
Napięcie znamionowe	500 V
Możliwość plombowania	tak
Stopień ochrony	IP 67
Odporność kod IK	IK07
Zakres temperatur maks.	60 °C
Zakres temperatur min.	-5 °C
Przezroczysta pokrywa	brak

Karta charakterystyki technicznej

Puszka odgałęźna T 60 z przetłoczeniami

Numery katalogowe: 2007927



Dane techniczne

Odporne na warunki atmosferyczne	brak
----------------------------------	------