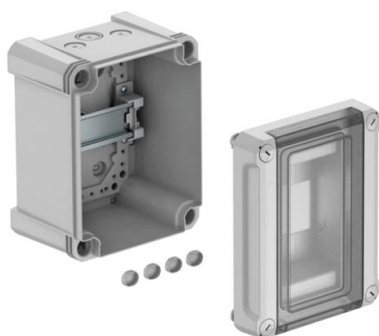


Karta charakterystyki technicznej

Kleinverteiler 3 Teilungseinheiten, leer, Polystyrol

Numery katalogowe: 2008820



Kleinverteiler zur Aufputz-Montage, für die Strom-Unterverteilung im Innen- und geschützten Außenbereich, gemäß IEC 439-3. Mit vormontierter 35-mm-Hutprofilschiene. Schutzart IP66 und Schutzgrad IK07. Transparenter Deckel zum Schrauben, mit Ausschnitt.

- schutzisoliert für maximal 3 Teilungseinheiten
- je 2 Ausbrechöffnungen Ø 20 mm oben und unten
- je 1 Kombiausbrechöffnung Ø 20/25 mm oben und unten
- 4 Schraubenabdeckkappen

Rozdzielnice w wersji PS mogą być instalowane wewnątrz i w chronionych (osłanianych) obszarach zewnętrznych.

Prąd znamionowy 40 A.

Strata mocy przy 40 K 17 W.

Napięcie znamionowe Un: 400 V.

Znamionowe napięcie robocze Ue: 400 V.

Klasa izolacji III Uimp: 4 kV



PS Polistyren

Dane podstawow

Numery katalogowe	2008820
Typ	SDB 03L PS
Oznaczenie 1	Rozdzielnica
Oznaczenie 2	3 modułowa bez list. zacisk.
Wytwórca	OBO
Wymiar	150x190x125
Kolor	jasnoszary; RAL 7035
Materiał	Polistyren
Najmniejsza jednostka sprzedaży	1
Jednostka opakowania	Sztuk
Ciężar	69 kg
Jednostka wagi	kg/100 szt.
Ślad węglowy CO2 (GWP) od kołyski po bramę	2,3856 kg CO2e / 1 Sztuka

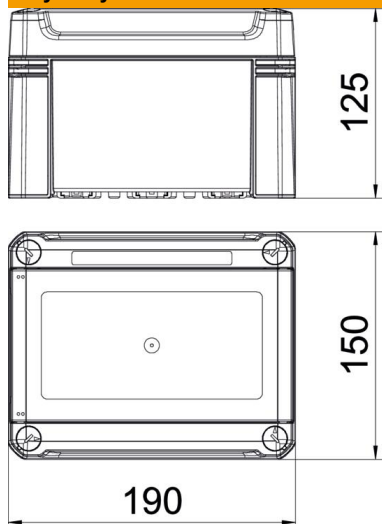
Karta charakterystyki technicznej

Kleinverteiler 3 Teilungseinheiten, leer, Polystyrol



Numery katalogowe: 2008820

Wymiary



Długość	191 mm
Szerokość	151 mm
Wysokość	126 mm

Dane techniczne

Możliwość dobudowania	tak
Liczba rzędów	1
Typ pokrycia	Pokrywa
Typ pokrywy małego rozdzielnicy	z wycięciem
Szyna DIN	tak
Miejsce instalacji	wewnątrz
Wersja EMC	brak
Test drutem żarowym	650 °C
Z płytką montażową	brak
Z zamkiem	brak
Rodzaj montażu małego rozdzielnicy instalacyjnego	Nadbudowa
Znamionowe napięcie robocze AC	1000 V
Znamionowe napięcie robocze DC	1500 V
Napięcie znamionowe	400 V
Prąd znamionowy	40 A
Stopień ochrony	IP 66
Odporność kod IK	IK07
Przezroczysta pokrywa	tak