

Karta charakterystyki technicznej

Kleinverteiler 3 Teilungseinheiten, mit Klemmleiste, Polycarbonat

Numery katalogowe: 2008840



Kleinverteiler mit Klemmleiste zur Aufputz-Montage, für die Strom-Unterverteilung im Innen- und Außenbereich, gemäß IEC 439-3. Mit vormontierter 35-mm-Hutprofilschiene. Schutzart IP66 und Schutzgrad IK08. Transparenter Deckel zum Schrauben, mit Ausschnitt.

- schutzisoliert für maximal 3 Teilungseinheiten
 - Klemmleistenset bestehend aus: je einer PE/N Klemme (1x25 mm² und 1x16 mm² Schraub-Klemmstellen, 2x4 mm² und 12x2,5 mm² Steckklemmen), Mini-Hutprofilschiene, Montageanleitung und Befestigungssatz
 - Kennzeichnungsschilder für angeschlossene Verbraucher
 - 2 elastische Kabel- und Leitungseinführungen Ø 20 mm für Kabeldurchmesser 0-17mm
 - 1 elastische Kabel- und Leitungseinführung Ø25 mm für Kabeldurchmesser 0-22 mm
 - je 2 Ausbrechöffnungen Ø 20 mm oben und unten
 - je 1 Kombiausbrechöffnung Ø 20/25 mm oben und unten
 - 4 Schraubenabdeckkappen
 - 2 Edelstahlausenbefestigungen
 - Abdeckstreifen für nicht benutzte Teilungseinheiten
- Rozdzielnica natynkowa, izolacja ochronna dla max. 3 modułów. Na górze i na dole 3 otwory do wybijania (2x Ø20 i 1x Ø20 / 25), zawiera wstępnie zamontowaną szynę 35 mm Cztery dostarczone zakrętki zapewniają ochronę dotykową.

Dedykowane do montażu wewnątrz i na zewnątrz;
Sprawdzone przez VDE zgodnie z DIN EN 61439;
Akcesoria:

- Zestaw listw zaciskowych składający się z: jednego zacisku PE/N każdy (punkty zacisków śrubowych 1x25 mm² i 1x16 mm²; zaciski wtykowe 2x4 mm² i 12x2,5 mm²), małej szyny montażowej, instrukcji montażu i zestawu montażowego
- Samoprzylepne piktogramy do identyfikacji instalacji;
- Dwa elastyczne wejścia kablowe Ø20mm do przewodów o średnicach 0-17mm
- Elastyczny wlot przewodu Ø25mm do średnicy 0-22mm
- Dwa zewnętrzne mocowania ze stali nierdzewnej
- Listwy maskujące do zamykania nieużywanych przegródek

Prąd znamionowy 40 A.

Strata mocy przy 40 K 17 W.

Napięcie znamionowe Un: 400 V.

Znamionowe napięcie robocze Ue: 400 V.

Klasa izolacji III Uimp: 4 kV



PC Poliwęglan

Karta charakterystyki technicznej

Kleinverteiler 3 Teilungseinheiten, mit Klemmleiste, Polycarbonat

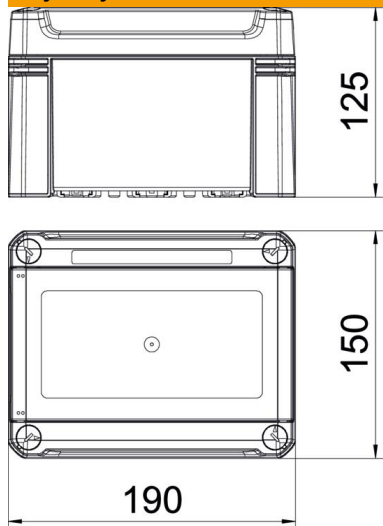
Numery katalogowe: 2008840



Dane podstawowe

Numery katalogowe	2008840
Typ	SDB 03 PC
Oznaczenie 1	Rozdzielnica
Oznaczenie 2	3 modułowa
Wytwórca	OBO
Wymiar	150x190x125
Kolor	jasnoszary; RAL 7035
Materiał	Poliwęglan
Najmniejsza jednostka sprzedaży	1
Jednostka opakowania	Sztuk
Ciężar	75,54 kg
Jednostka wagi	kg/100 szt.
Ślad węglowy CO2 (GWP) od kołyski po bramę	3,8843 kg CO2e / 1 Sztuka

Wymiary



Długość	191 mm
Szerokość	151 mm
Wysokość	126 mm

Karta charakterystyki technicznej

Kleinverteiler 3 Teilungseinheiten, mit Klemmleiste, Poly-carbonat

Numery katalogowe: 2008840



Dane techniczne

Możliwość dobudowania	tak
Liczba rzędów	1
Typ pokrycia	Pokrywa
Typ pokrywy małego rozdzielacza	z wycięciem
Szyna DIN	tak
Miejsce instalacji	chroniony obszar zewnętrzny
Wersja EMC	brak
Test drutem żarowym	850 °C
Zaciski	Wtyk
Z płytką montażową	brak
Z zamkiem	brak
Rodzaj montażu małego rozdzielacza instalacyjnego	Nadbudowa
Znamionowe napięcie robocze AC	1000 V
Znamionowe napięcie robocze DC	1500 V
Napięcie znamionowe	400 V
Prąd znamionowy	40 A
Stopień ochrony	IP 66
Odporność kod IK	IK08
Przezroczysta pokrywa	tak