

Karta charakterystyki technicznej

Klips z gwoździem ISO Typ 2010, czysta biel

Numery katalogowe: 2225808



Klips gwoździowy ISO, krótka forma.



PP Polipropylen

Dane podstawow

Numery katalogowe	2225808
Typ	2010 25 RW
Oznaczenie 1	Klips z gwoździem ISO
Wytwórca	OBO
Wymiar	10mm, L25
Kolor	czysta biel; RAL 9010
Materiał	Polipropylen
Najmniejsza jednostka sprzedaży	100
Jednostka opakowania	Sztuk
Ciężar	0,123 kg
Jednostka wagi	kg/100 szt.
Ślad węglowy CO2 (GWP) od kołyski po bramę	0,0044 kg COe / 1 Sztuka

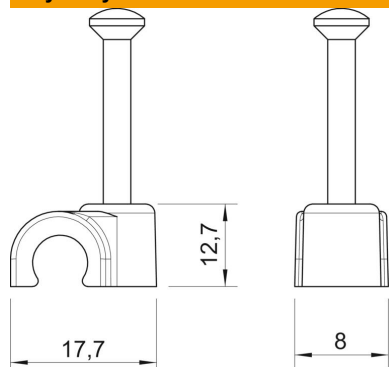
Karta charakterystyki technicznej

Klips z gwoździem ISO Typ 2010, czysta biel

Numery katalogowe: 2225808



Wymiary



Wymiar B	8 mm
Wymiar H	12,7 mm
Wymiar L	17,7 mm

Dane techniczne

Podwójna obejma	brak
Kształt	okrągły (dla kabla okrągłego)
do kabli o średnicy	10 mm
do gwoździ o średnicy	2,0x25
hartowana	tak
Bezhalogenowy	tak
Z gwoździem	tak
Długość gwoźdźca	25 mm
Odporny na uderzenia	brak
Blokada rury	brak