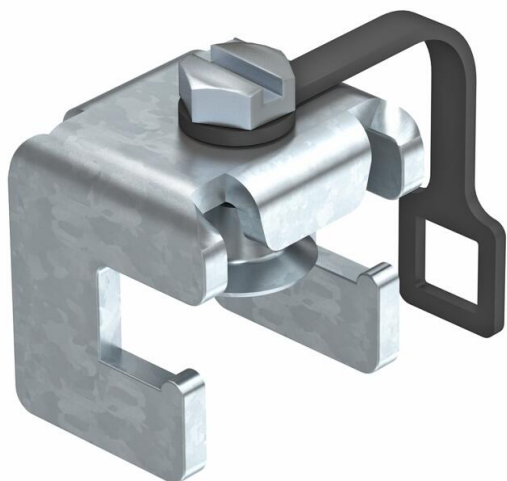


# Karta charakterystyki technicznej

## Zacisk płaskownika (bednarki) do FL 30 do szyny 1801 VDE

Numery katalogowe: 5015731



- do płaskowników do FL 30 i grubości do 5 mm
- Z zabezpieczeniem przed zgubieniem za pomocą plastikowej zakładki zabezpieczającej
- 3 moduły
- zdolne do przenoszenia prądów piorunowych 100 kA (10/350)
- Stal ocynkowana



**St** stal

**G** cynkowane galwanicznie

### Dane podstawow

|  |                               |
|--|-------------------------------|
| Numery katalogowe                          | 5015731                       |
| Typ  | 1801 RK30                     |
| Oznaczenie 1                               | Listwy świecznikowe           |
| Oznaczenie 2                               | do szyny wyrównywania potenc. |
| Wytwórca                                   | OBO                           |
| Wymiar                                     | 30mm                          |
| Materiał                                   | Stal                          |
| Powierzchnia                               | cynkowane galwanicznie        |
| Norma powierzchni                          | EN ISO 19598 / EN ISO 4042    |
| Najmniejsza jednostka sprzedaży            | 1                             |
| Jednostka opakowania                       | Sztuk                         |
| Ciężar                                     | 10,643 kg                     |
| Jednostka wagi                             | kg/100 szt.                   |
| Ślad węglowy CO2 (GWP) od kołyski po bramę | 0,3767 kg CO2e / 1 Sztuka     |

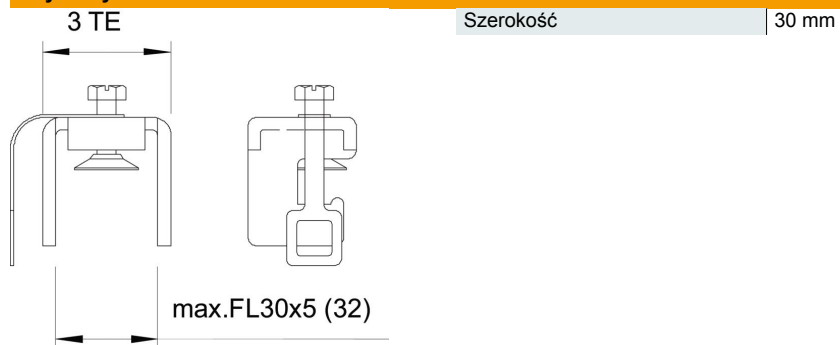
# Karta charakterystyki technicznej

Zacisk płaskownika (bednarki) do FL 30 do szyny 1801 VDE

Numery katalogowe: 5015731



## Wymiary



## Dane techniczne

|  |          |
|--|----------|
| Możliwość przyłączenia                     | FL30 x 5 |
| Możliwość podłączenia przewodu taśmowego   | tak      |
| Możliwość podłączenia przewodu okrągłego   | brak     |
| Możliwość podłączenia przewodu sektorowego | brak     |
| Szerokość w modułach TE (10 mm)            | 4        |
| Nadaje się do szyny zbiorczej              | inne     |