

# Karta charakterystyki technicznej

Ochrona podstawowa do 4-żyłowych systemów sieciowych na RJ45

Numery katalogowe: 5081001



Urządzenie do ochrony linii danych dla systemów informatycznych

- W aluminiowej obudowie
- złącze RJ45
- W zestawie kabel połączeniowy 150 mm z wtyczkami RJ45
- Prosty montaż za pomocą przejściówki
- Dwustopniowy obwód ochrony
- Montaż na szynie z akcesoriami DLS-BS (5082 38 2)

Zastosowanie: skrętka, obwody sterujące, linie komunikacyjne RJ45



## Dane podstawow

Numery katalogowe	5081001
Typ	RJ45 S-E100 4-B
Oznaczenie 1	Ogranicznik RJ45 ochr. podst.
Oznaczenie 2	do przesyłu danych
Wytwórca	OBO
Wymiar	170V
Najmniejsza jednostka sprzedaży	1
Jednostka opakowania	Sztuk
Ciężar	14 kg
Jednostka wagi	kg/100 szt.
Ślad węglowy CO <sub>2</sub> (GWP) od kołyski po bramę	1,4923 kg CO <sub>2</sub> e / 1 Sztuka

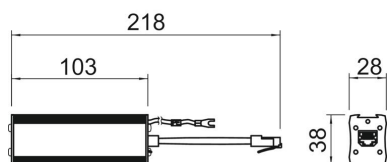
# Karta charakterystyki technicznej

Ochrona podstawowa do 4-żyłowych systemów sieciowych na RJ45

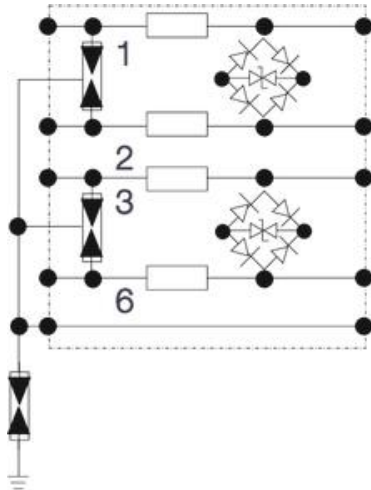
Numery katalogowe: 5081001



## Wymiary



## Dane techniczne



Monitorowanie SPD	brak
Liczba biegunów	4
Wykonanie	Ochrona podstawowa, 4 żyły + ekran
Wydajność kanału według Ansi/EA	CAT 5e
Wydajność kanału według ISO/IEC Channel performance ISO/IEC	Klasa E
Tłumienność wtrąceniowa (insertion loss)	≤3 dB
Uziemienie przez:	Przewód przyłączeniowy
Całkowity prąd impulsowy (10/350)	2,5 kA
Całkowity prąd wyładowczy (8/20)	7,5 kA
Częstotliwość graniczna	463 MHz
najwyższe napięcie ciągłe AC	120 V
najwyższe napięcie ciągłe DC	170 V
Prąd impulsowy	0,5 kA
Rezystancja izolacji	>1 GΩ
Pojemność (żyła-żyła)	<20 pF
Pojemność (żyła-ziemia)	<20 pF
Kategorie	Typ 1+2 / D1+C2
LPZ	0→2
Sposób montażu	Connector/Adapter kabla
Znamionowy prąd obciążenia AC	0,7 A
Znamionowy prąd obciążenia DC	1 A
Badania według normy	IEC 61643-21
Ochrona połączeń	tak
Ekranowanie	pośrednio
Stopień ochrony	IP 20
Napięciowy poziom ochrony przewód - przewód	<700 V
Napięciowy poziom ochrony przewód - ziemia	<850 V
Sygnalizacja	bez
SPD zgodnie z IEC 61643-21	Klasa I+II / D1+C2
System wtykowy	RJ45
Wytrzymałość na prąd impulsowy żyła-żyła	C2: 3 kV / 1,5 kA (8/20μs)
Wytrzymałość na prąd impulsowy żyła-ziemia	C2: 3 kV / 1,5 kA (8/20μs)
Zakres temperatur maks.	80 °C

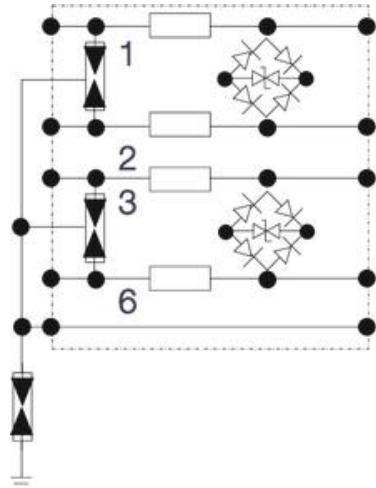
# Karta charakterystyki technicznej

Ochrona podstawowa do 4-żyłowych systemów sieciowych na RJ45

Numer katalogowy: 5081001



## Dane techniczne



Zakres temperatur min. | -40 °C