

Karta charakterystyki technicznej

Ochrona dokładna dla 4-żyłowych systemów sieciowych z RJ45

Numery katalogowe: 5081005



Urządzenie do ochrony linii danych dla systemów informatycznych

- W aluminiowej obudowie
- złącze RJ45
- W zestawie kabel połączeniowy 150 mm z wtyczkami RJ45
- Prosty montaż za pomocą przejściówki
- Dwustopniowy obwód ochrony
- Montaż na szynie z akcesoriami DLS-BS (5082 38 2)

Zastosowanie: skrzętka, obwody sterujące, linie komunikacyjne RJ45



Dane podstawow

Numery katalogowe	5081005
Typ	RJ45 S-E100 4-F
Oznaczenie 1	Urządzenie ochrony dokładnej
Oznaczenie 2	do przesyłu danych
Wytwórca	OBO
Wymiar	6.2V
Najmniejsza jednostka sprzedaży	1
Jednostka opakowania	Sztuk
Ciężar	14 kg
Jednostka wagi	kg/100 szt.
Ślad węglowy CO2 (GWP) od kołyski po bramę	1,4923 kg CO2e / 1 Sztuka

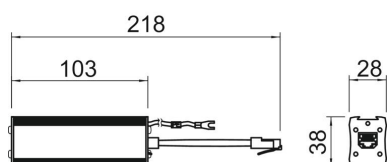
Karta charakterystyki technicznej

Ochrona dokładna dla 4-żyłowych systemów sieciowych z RJ45

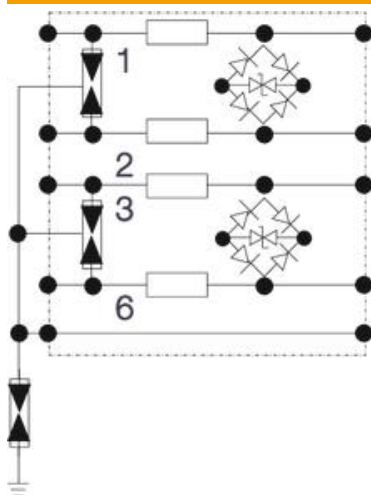
Numery katalogowe: 5081005



Wymiary



Dane techniczne



Monitorowanie SPD	brak
Liczba biegunów	4
Wykonanie	Ochrona dokładna, 4 żyły + ekran
Wydajność kanału według Ansi/EA	CAT 5e
Wydajność kanału według ISO/IEC Channel performance ISO/IEC	Klasa E
Tłumienność wtrąceniowa (insertion loss)	≤3 dB
Uziemienie przez:	Przewód przyłączeniowy
Całkowity prąd wyładowczy (8/20)	2,5 kA
Częstotliwość graniczna	100 MHz
najwyższe napięcie ciągłe AC	4,2 V
najwyższe napięcie ciągłe DC	6 V
Rezystancja izolacji	>500 MΩ
Pojemność (żyła-żyła)	<50 pF
Pojemność (żyła-ziemia)	<20 pF
Kategorie	Typ 2+3 / C2+C1
LPZ	2→3
Sposób montażu	Connector/Adapter kabla
Znamionowy prąd obciążenia AC	0,7 A
Znamionowy prąd obciążenia DC	1 A
Badania według normy	IEC 61643-21
Ostłona połączeń	tak
Ekranowanie	pośrednio
Stopień ochrony	IP 20
Napięciowy poziom ochrony przewód - przewód	<40 V
Napięciowy poziom ochrony przewód - ziemia	<750 V
Sygnalizacja	bez
SPD zgodnie z IEC 61643-21	Klasa II+III / C2+C1
System wtykowy	RJ45
Wytrzymałość na prąd impulsowy żyła-żyła	C1: 1 kV / 0,5 kA (8/20μs)
Wytrzymałość na prąd impulsowy żyła-ziemia	C1: 1 kV / 0,5 kA (8/20μs)
Zakres temperatur maks.	80 °C
Zakres temperatur min.	-40 °C