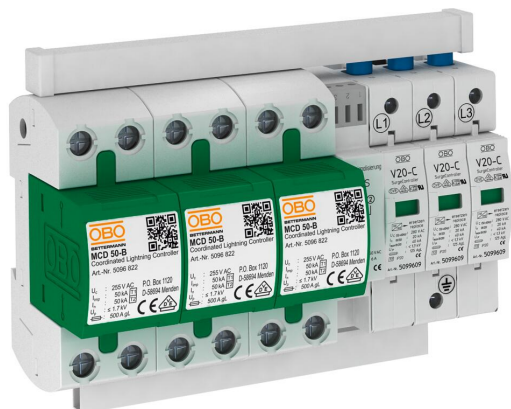


Karta charakterystyki technicznej

Ogranicznik Protection-Set MCD + V20 3-biegunowy z sygnalizacją zdalną

Numery katalogowe: 5089756



Ogranicznik przepięć Typu 1+2

- Zdolność rozładowania 100 kA 10/350 μ s testowane w laboratorium BET
- Wstępnie zmontowane i gotowe do podłączenia, w tym mostki łączące, zaciski przyłączeniowe oznaczone
- Ze zdalną sygnalizacją, bezpotencjałowy styk zwierny, do monitorowania funkcji
- Do stosowania w systemie sieciowym TN-C

Uwaga: Maks. dodatkowe dobezpieczenie (wymagane tylko, jeśli nie jest jeszcze obecny w sieci) 125 A gL/G.



Dane podstawow

Numery katalogowe	5089756
Typ	PS3-B+C TNC+FS
Oznaczenie 1	Protection Set
Oznaczenie 2	trzybiegunowy z FS
Wytwórca	OBO
Wymiar	255V
Najmniejsza jednostka sprzedaży	1
Jednostka opakowania	Sztuk
Ciężar	163 kg
Jednostka wagi	kg/100 szt.
Ślad węglowy CO2 (GWP) od kołyski po bramę	8,3204 kg CO2e / 1 Sztuka

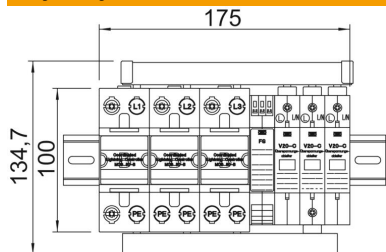
Karta charakterystyki technicznej

Ogranicznik Protection-Set MCD + V20 3-biegunowy z sygnalizacją zdalną

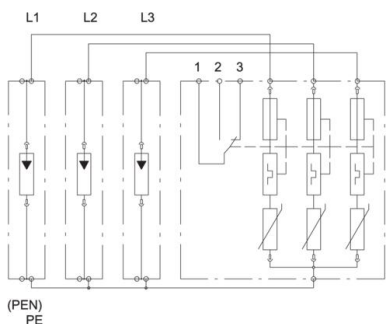
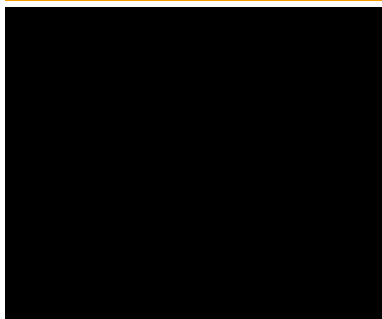
Numery katalogowe: 5089756



Wymiary



Dane techniczne



Prąd wyładowczy (8/20 μ s) [łącznie]	100 kA
Czas zadziałania	<25 ns
Wydmuchowy	brak
Wykonanie	3-niegunowy z FS; 255V
Liczba biegunów	3
Szerokość montażowa w jednostkach podziału (TE, 17,5 mm)	10
Temperatura eksploatacji maks.	85 °C
Temperatura eksploatacji min.	-40 °C
Prąd impulsowy (10/350 μ s)	50 kA
Prąd impulsowy (10/350) [łącznie]	100 kA
zdalna sygnalizacja	tak
Zdolność gaszenia prądu następczego Ieff	12,5 kA
Najwyższe napięcie trwałej pracy (L-N)	255 V
najwyższe napięcie ciągłe AC	255 V
Wytrzymałość zwarciova	25 kA
Wytrzymałość zwarciova z maksymalnym zabezpieczeniem nadprądowym po stronie sieci	25 kA
Przekrój przewodu sztywnego (jedno-/wielofazowego) maks.	50 mm ²
Przekrój przewodu sztywnego (jedno-/wielofazowego) min.	10 mm ²
LPZ	0→2
Maks. zabezpieczenie nadprądowe po stronie sieci	125
Maksymalne zabezpieczenie	125 A
Maksymalny prąd wyładowczy (8/20 μ s)	100 kA
Sposób montażu	Szyna kołpakowa 35 mm
Znamionowy prąd wyładowczy (8/20 μ s)	50 kA
Napięcie znamionowe AC (50 / 60 Hz)	230 V
Kształt sieci	TN-C
Liczba biegunów	3
Stopień ochrony	IP 20
Napięciowy poziom ochrony	≤1,7 kV
Sygnalizacja	optyczna
SPD zgodnie z EN 61643-11	Typ 1+2

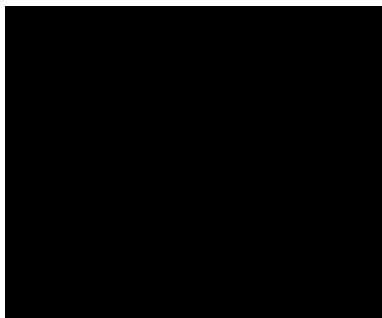
Karta charakterystyki technicznej

Ogranicznik Protection-Set MCD + V20 3-biegunowy z sygnalizacją zdalną

Numery katalogowe: 5089756



Dane techniczne



SPD zgodnie z IEC 61643-1	klasa I+II
Zakres temperatur maks.	85 °C
Zakres temperatur min.	-40 °C

