

Karta charakterystyki technicznej

Zestaw Protection-Set MCD + V20 3-biegunowy + NPE

Numery katalogowe: 5089761



Zestaw Protection-Set to kombinacja ograniczników przepięć Typ 1+2

- Do wyrównywania potencjałów w ochronie odgromowej zgodnie z VDE 0185-305 (IEC 62305)
- Zdolność odprowadzania prądów do 50 kA (10/350) na biegun i do 125 kA (10/350) N-PE
- Ogranicznik z wymiennymi wkładkami, gotowy do podłączenia, z szynami grzebieniowymi, zaciski przyłączeniowe oznaczone
- Zamknięty, bezwydmuchowy ogranicznik do zastosowania we wszystkich rodzajach obudów i rozdzielnic

Zastosowanie: stacje telefonii komórkowej i instalacje przemysłowe o szczególnych wymaganiach.



Dane podstawowe

Numery katalogowe	5089761
Typ	PS4-B+C TT+TNS
Oznaczenie 1	Protection Set
Oznaczenie 2	4-biegunowy
Wytwórca	OBO
Wymiar	255V
Najmniejsza jednostka sprzedaży	1
Jednostka opakowania	Sztuk
Ciężar	206 kg
Jednostka wagi	kg/100 szt.
Ślad węglowy CO2 (GWP) od kołyski po bramę	10,8946 kg CO2e / 1 Sztuka

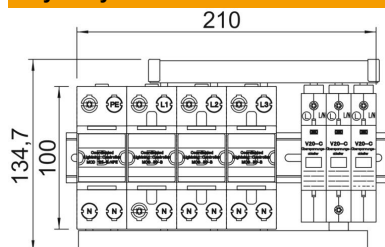
Karta charakterystyki technicznej

Zestaw Protection-Set MCD + V20 3-biegunowy + NPE

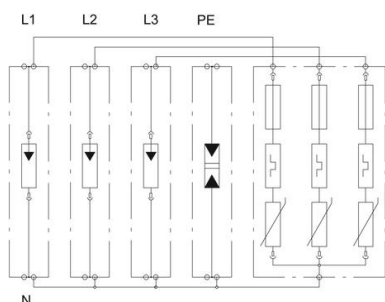
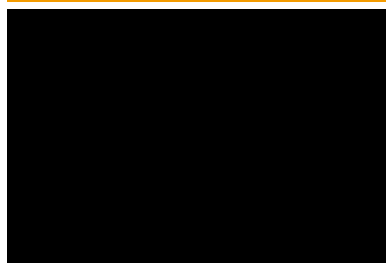


Numery katalogowe: 5089761

Wymiary



Dane techniczne



Prąd wyładowczy (8/20 μ s) [łącznie]	100 kA
Czas zadziałania	<25 ns
Wydmuchowy	brak
Wykonanie	3-biegunowy z NPE; 255V
Liczba biegunów	3+N/PE
Szerokość montażowa w jednostkach podziału (TE, 17,5 mm)	12
Temperatura eksploatacji maks.	85 °C
Temperatura eksploatacji min.	-40 °C
Prąd impulsowy (10/350 μ s)	50 kA
Prąd impulsowy (10/350 μ s) [N-PE]	125 kA
Prąd impulsowy (10/350) [łącznie]	100 kA
zdalna sygnalizacja	brak
Zdolność gaszenia prądu następczego (eff) [N-PE]	25 kA
Zdolność gaszenia prądu następczego leff	12,5 kA
Najwyższe napięcie trwałej pracy (L-N)	255 V
Najwyższe napięcie trwałej pracy (N-PE)	255 V
najwyższe napięcie ciągłe AC	255 V
Wytrzymałość zwarciowa	25 kA
Wytrzymałość zwarciowa z maksymalnym zabezpieczeniem nadprądowym po stronie sieci	25 kA
Przekrój przewodu sztywnego (jedno-/wielofazowego) maks.	50 mm ²
Przekrój przewodu sztywnego (jedno-/wielofazowego) min.	10 mm ²
LPZ	0→2
Maks. zabezpieczenie nadprądowe po stronie sieci	125
Maksymalne zabezpieczenie	125 A
Maksymalny prąd wyładowczy (8/20 μ s)	100 kA
Sposób montażu	Szyna kołpakowa 35 mm
Znamionowy prąd wyładowczy (8/20 μ s)	50 kA
Napięcie znamionowe AC (50 / 60 Hz)	230 V
Kształt sieci	inne

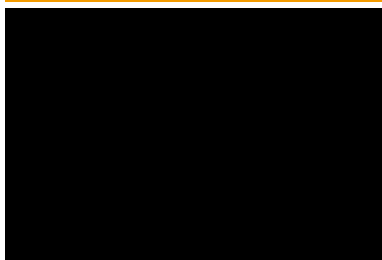
Karta charakterystyki technicznej

Zestaw Protection-Set MCD + V20 3-biegunowy + NPE



Numery katalogowe: 5089761

Dane techniczne



Stopień ochrony	IP 20
Napięciowy poziom ochrony	$\leq 1,3$ kV
Napięciowy poziom ochrony [N-PE]	1,5 kV
Sygnalizacja	optyczna
SPD zgodnie z EN 61643-11	Typ 1+2
SPD zgodnie z IEC 61643-1	klasa I+II
Zakres temperatur maks.	85 °C
Zakres temperatur min.	-40 °C

