

Karta charakterystyki technicznej

Ogranicznik przepięć V50, 4-polowy 280 V, do sieci TN-S



Numery katalogowe: 5093513



Ogranicznik przepięć Typ 1+2

- Do wyrównywania potencjałów w ochronie odgromowej zgodnie z VDE 0185-305 (IEC 62305)
- Zdolność odprowadzania prądów uderowych: 12,5 kA (10/350) na biegun i do 50kA (10/350) łącznie
- Wymienne wkładki z dynamicznym urządzeniem odłączającym oraz optyczną sygnalizacją uszkodzenia
- Mechaniczne zabezpieczenie wkładek - ochrona antywibracyjna, kodowanie napięciowe
- Obudowa wykonana z samogasnącego tworzywa sztucznego (UL 94 V-0)
- Dostępne wersje ograniczników ze zdalną sygnalizacją uszkodzenia (FS) posiadające bezpotencjałowy zestaw (NC/NO)

Zastosowanie: Wyrównanie potencjałów w ochronie odgromowej w budynkach zewnętrzną instalacją odgromową poziomą (LPL) III i IV.

* Kompletny = wkładka + podstawa



Dane podstawow

| | |
|--|--|
| Numery katalogowe | 5093513 |
| Typ | V50-4-280 |
| Oznaczenie 1 | Ogranicznik przepięć V50 |
| Oznaczenie 2 | 4-biegunowy |
| Wytwórca | OBO |
| Wymiar | 280V |
| Najmniejsza jednostka sprzedaży | 1 |
| Jednostka opakowania | Sztuk |
| Ciężar | 61 kg |
| Jednostka wagi | kg/100 szt. |
| Ślad węglowy CO ₂ (GWP) od kołyski po bramę | 1,8156 kg CO ₂ e / 1 Sztuka |

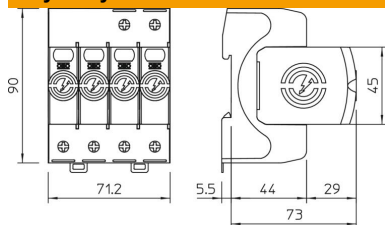
Karta charakterystyki technicznej

Ogranicznik przepięć V50, 4-polowy 280 V, do sieci TN-S

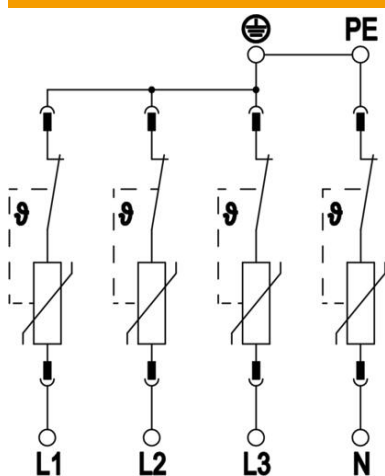
Numery katalogowe: 5093513



Wymiary



Dane techniczne



| | |
|---|-----------------------|
| Prąd wyładowczy (8/20 μ s) [łącznie] | 160 kA |
| Przekrój połączenia (min.) | 1,5 mm ² |
| Przekrój połączenia zacisków FM maks. | 16 AWG |
| Przekrój połączenia zacisków FM maks. | 1,5 mm ² |
| Przekrój połączenia zacisków FM min. | 21 AWG |
| Przekrój połączenia zacisków FM min. | 0,5 mm ² |
| Czas zadziałania | <25 ns |
| Czas odpowiedzi [L-N] | 25 ns |
| Wydmuchowy | brak |
| Liczba biegunów | 4 |
| Szerokość montażowa w jednostkach podziału (TE, 17,5 mm) | 4 |
| Temperatura eksploatacji maks. | 80 °C |
| Temperatura eksploatacji min. | -40 °C |
| Prąd impulsowy (10/350 μ s) | 12,5 kA |
| Prąd impulsowy (10/350 μ s) [L-N/PE] | 12,5 kA |
| Prąd impulsowy (10/350 μ s) [N-PE] | 50 kA |
| Prąd impulsowy (10/350) [łącznie] | 50 kA |
| Moment obrotowy: | 35 Lbs |
| Moment obrotowy: | 4 Nm |
| Moment obrotowy dla zacisku FM | 1,7 Lbs |
| Moment obrotowy dla zacisku FM | 0,2 Nm |
| Miejsce instalacji | Przestrzeń wewnętrzna |
| zdalna sygnalizacja | brak |
| Wyświetlanie funkcji / wady | optyczna |
| Materiał obudowy | PA UL 94 V-0 |
| Najwyższe napięcie trwałej pracy (L-N) | 280 V |
| najwyższe napięcie ciągle AC | 280 V |
| Zintegrowane zabezpieczenie wstępne | brak |
| Wytrzymałość zwarciowa z maksymalnym zabezpieczeniem nadprądowym po stronie sieci | 50 kA eff |
| Przekrój przewodu elastycznego (cienkożyłowy) maks. | 35 mm ² |
| Przekrój przewodu elastycznego (cienkożyłowy) maks. | 2 AWG |

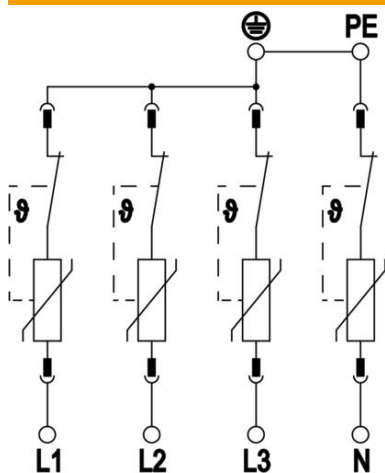
Karta charakterystyki technicznej

Ogranicznik przepięć V50, 4-polowy 280 V, do sieci TN-S



Numery katalogowe: 5093513

Dane techniczne



| | |
|---|-----------------------|
| Przekrój przewodu elastycznego (cienkożyłowy) min. | 16 AWG |
| Przekrój przewodu elastycznego (cienkożyłowy) min. | 1,5 mm ² |
| Przekrój przewodu sztywnego (jedno-/wielozyłowego) maks. | 2 AWG |
| Przekrój przewodu sztywnego (jedno-/wielozyłowego) maks. | 35 mm ² |
| Przekrój przewodu sztywnego (jedno-/wielozyłowego) min. | 16 AWG |
| Przekrój przewodu sztywnego (jedno-/wielozyłowego) min. | 1,5 mm ² |
| Wilgotność powietrza min. | 5 % |
| Wilgotność powietrza maks. | 95 % |
| Maks. zabezpieczenie nadprądowe po stronie sieci | 160 A gL/gG |
| Maksymalne zabezpieczenie | 160 A |
| Maksymalny prąd wyładowczy (8/20 μs) | 50 kA |
| Maksymalny prąd wyładowczy (8/20 μs) [L-N] | 50 kA |
| Minimalna odległość | 1,5 mm |
| Sposób montażu | Szyna kołpakowa 35 mm |
| Znamionowy prąd wyładowczy (8/20 μs) | 30 kA |
| Znamionowy prąd wyładowczy (8/20 μs) [L-N] | 30 kA |
| Częstotliwość znamionowa | 50 Hz |
| Napięcie znamionowe AC (50 / 60 Hz) | 230 V |
| Napięcie znamionowe DC | 350 V |
| Kształt sieci | TN-S |
| Kształt sieci TN | tak |
| Kształt sieci TN-C-S | tak |
| Kształt sieci TN-S | tak |
| Kształt sieci TT | brak |
| Liczba biegunów | 4 |
| Porty | One-Port-SPD |
| Napięcie resztkowe [L-N] @ 1 kA | 0,7 kV |
| Napięcie resztkowe [L-N] @ 12,5 kA | 1 kV |
| Napięcie resztkowe [L-N] @ 5 kA | 0,8 kV |
| Napięcie resztkowe [L-N] @ 7 kA | 0,9 kV |
| Stopień ochrony | IP 20 |
| Prąd przewodu ochronnego | < 100 μA |
| Napięciowy poziom ochrony | ≤1,3 kV |
| Napięciowy poziom ochrony [L-N] | ≤1,3 |
| Sygnalizacja | optyczna |
| SPD zgodnie z EN 61643-11 | Typ 1+2 |
| SPD zgodnie z IEC 61643-1 | klasa I+II |
| SPD zgodnie z UL 1449 | Typ 4 |
| Zakres temperatur maks. | 80 °C |
| Zakres temperatur min. | -40 °C |
| Przebieżenie dorywcze TOV [L-N] - tryb bezpiecznego zniszczenia - 120 min | 440 V |

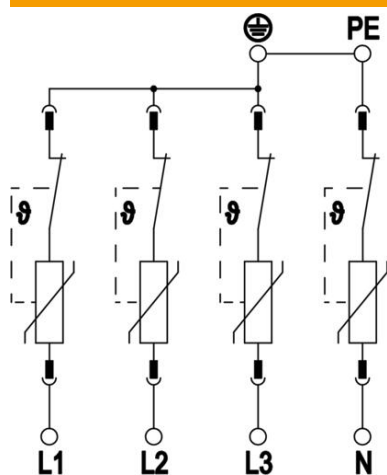
Karta charakterystyki technicznej

Ogranicznik przepięć V50, 4-polowy 280 V, do sieci TN-S

Numery katalogowe: 5093513



Dane techniczne



Przebiecie dorywcze TOV [L-N] - 335 V

tryb wytrzymania - 5 s

Zatwierdzenia

VDE KEMA UL ÖVE