

Karta charakterystyki technicznej

Ogranicznik przepięć V50, 3-polowy, 320 V

Numery katalogowe: 5093542



Ogranicznik przepięć Typ 1+2

- Do wyrównywania potencjałów w ochronie odgromowej zgodnie z VDE 0185-305 (IEC 62305)
- Zdolność odprowadzania prądów udarowych: 12,5 kA (10/350) na biegun i do 50kA (10/350) łącznie
- Wymienne wkładki z dynamicznym urządzeniem odłączającym oraz optyczną sygnalizacją uszkodzenia
- Mechaniczne zabezpieczenie wkładek - ochrona antywibracyjna, kodowanie napięciowe
- Obudowa wykonana z samogasnącego tworzywa sztucznego (UL 94 V-0)
- Dostępne wersje ograniczników ze zdalną sygnalizacją uszkodzenia (FS) posiadające bezpotencjałowy zestaw (NC/NO)

Zastosowanie: Wyrównanie potencjałów w ochronie odgromowej w budynkach zewnętrznej instalacją odgromową poziomą (LPL) III i IV.

* Kompletny = wkładka + podstawa



PA Poliamid

Dane podstawow

Numery katalogowe	5093542
Typ	V50-3-320
Oznaczenie 1	Ogranicznik przepięć V50
Oznaczenie 2	3-biegunowy
Wytwórca	OBO
Wymiar	320V
Materiał	Poliamid
Najmniejsza jednostka sprzedaży	1
Jednostka opakowania	Sztuk
Ciężar	48,9 kg
Jednostka wagi	kg/100 szt.
Ślad węglowy CO2 (GWP) od kołyski po bramę	1,6983 kg CO2e / 1 Sztuka

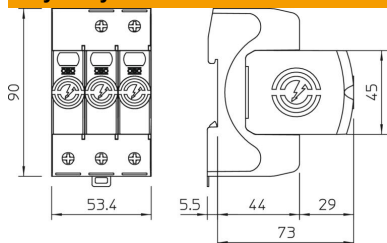
Karta charakterystyki technicznej

Ogranicznik przepięć V50, 3-polowy, 320 V

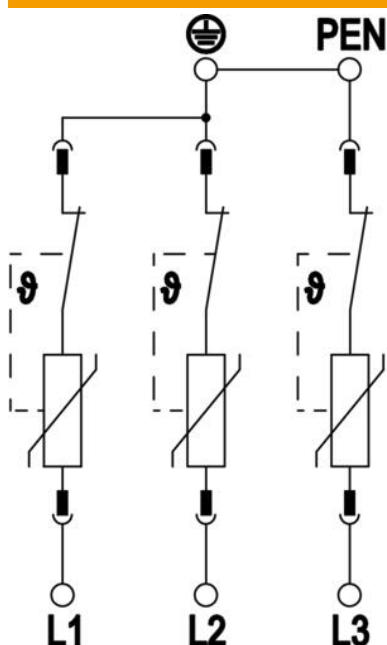


Numery katalogowe: 5093542

Wymiary



Dane techniczne



Prąd wyładowczy (8/20 μ s) [łącznie]	120 kA
Przekrój połączenia (min.)	1,5 mm ²
Przekrój połączenia zacisków FM maks.	16 AWG
Przekrój połączenia zacisków FM maks.	1,5 mm ²
Przekrój połączenia zacisków FM min.	21 AWG
Przekrój połączenia zacisków FM min.	0,5 mm ²
Czas zadziałania	<25 ns
Czas odpowiedzi [L-N]	25 ns
Wydmuchowy	brak
Liczba biegunów	3
Szerokość montażowa w jednostkach podziału (TE, 17,5 mm)	3
Temperatura eksploatacji maks.	80 °C
Temperatura eksploatacji min.	-40 °C
Prąd impulsowy (10/350 μ s)	12,5 kA
Prąd impulsowy (10/350 μ s) [L-N/PE]	12,5 kA
Prąd impulsowy (10/350 μ s) [N-PE]	50 kA
Prąd impulsowy (10/350) [łącznie]	37,5 kA
Moment obrotowy:	35 Lbs
Moment obrotowy:	4 Nm
Moment obrotowy dla zacisku FM	1,7 Lbs
Moment obrotowy dla zacisku FM	0,2 Nm
Miejsce instalacji	Przestrzeń wewnętrzna
zdalna sygnalizacja	brak
Wyświetlanie funkcji / wady	optyczna
Materiał obudowy	PA UL 94 V-0
Najwyższe napięcie trwałej pracy (L-N)	320 V
najwyższe napięcie ciągłe AC	320 V
Zintegrowane zabezpieczenie wstępne	brak
Wytrzymałość zwarciowa z maksymalnym zabezpieczeniem nadprądowym po stronie sieci	50 kA eff
Przekrój przewodu elastycznego (cienkożyłowy) maks.	35 mm ²

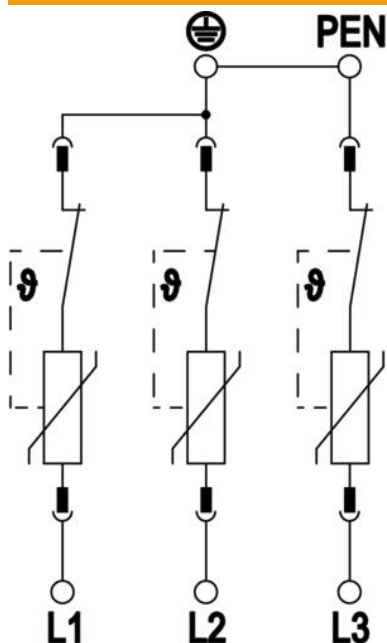
Karta charakterystyki technicznej

Ogranicznik przepięć V50, 3-polowy, 320 V



Numery katalogowe: 5093542

Dane techniczne



Przekrój przewodu elastycznego (cienkożyłowy) maks.	2 AWG
Przekrój przewodu elastycznego (cienkożyłowy) min.	16 AWG
Przekrój przewodu elastycznego (cienkożyłowy) min.	1,5 mm ²
Przekrój przewodu sztywnego (jedno-/wielozyłowego) maks.	2 AWG
Przekrój przewodu sztywnego (jedno-/wielozyłowego) maks.	35 mm ²
Przekrój przewodu sztywnego (jedno-/wielozyłowego) min.	16 AWG
Przekrój przewodu sztywnego (jedno-/wielozyłowego) min.	1,5 mm ²
Maks. zabezpieczenie nadprądowe po stronie sieci	160 A gL/gG
Maksymalne zabezpieczenie	160 A
Maksymalny prąd wyładowczy (8/20 μs)	50 kA
Maksymalny prąd wyładowczy (8/20 μs) [L-N]	50 kA
Minimalna odległość	1,5 mm
Sposób montażu	Szyna kołpakowa 35 mm
Znamionowy prąd wyładowczy (8/20 μs)	30 kA
Znamionowy prąd wyładowczy (8/20 μs) [L-N]	30 kA
Częstotliwość znamionowa	50 Hz
Napięcie znamionowe AC (50 / 60 Hz)	230 V
Kształt sieci	TN-C
Kształt sieci TN	tak
Kształt sieci TN-C	tak
Liczba biegunów	3
Porty	One-Port-SPD
Napięcie resztkowe [L-N] @ 1 kA	0,9 kV
Napięcie resztkowe [L-N] @ 12,5 kA	1,1 kV
Napięcie resztkowe [L-N] @ 5 kA	1 kV
Napięcie resztkowe [L-N] @ 7 kA	1 kV
Zdolność przełączania AC	230 V; 0,5 A
Zdolność przełączania DC	230 V; 0,1 A / 75 V; 0,5 A
Stopień ochrony	IP 20
Prąd przewodu ochronnego	< 50 μA
Napięciowy poziom ochrony	≤1,4 kV
Napięciowy poziom ochrony [L-N]	≤1,4
Sygnalizacja	optyczna
SPD zgodnie z EN 61643-11	Typ 1+2
SPD zgodnie z IEC 61643-1	klasa I+II
SPD zgodnie z UL 1449	Typ 4
Zakres temperatur maks.	80 °C
Zakres temperatur min.	-40 °C
Przebieżenie dorywcze TOV [L-N] - tryb bezpiecznego zniszczenia - 120 min	440 V

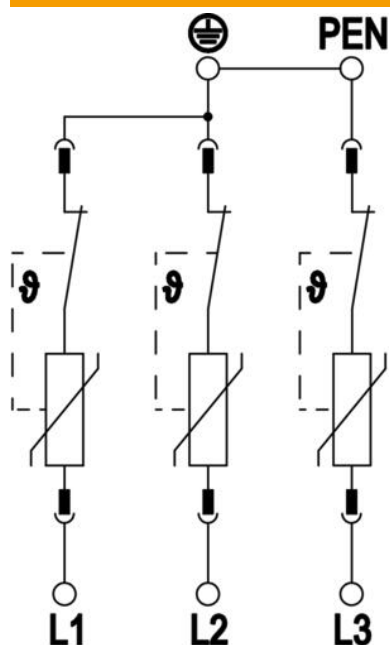
Karta charakterystyki technicznej

Ogranicznik przepięć V50, 3-polowy, 320 V

Numery katalogowe: 5093542



Dane techniczne



Przebiecie dorywcze TOV [L-N] -
tryb wytrzymania - 5 s
Zatwierdzenia

335 V

VDE KEMA UL ÖVE