

Karta charakterystyki technicznej

Ochrona przepięciowa automatyki MSR od strony dwużyłowych systemów zasilania, zdalna sygnalizacja uszkodzenia, 12V AC/DC



Ogranicznik przepięć Typu 3 zgodnie z EN 61643-11 ze zdalną sygnalizacją

- ze zdalną sygnalizacją: bezpotencjałowy styk przełączny
- Dedykowany do systemów o napięciu DC i AC
- Z optyczną sygnalizacją uszkodzenia
- Z łatwymi w montażu, bezśrubowymi zaciskami przyłączeniowymi
- W zajmującej mało miejsca obudowie 17,5 mm
- Połączenie typu Y

Zastosowanie: Uniwersalne zastosowanie na szynach 35 mm w standardowych rozdzielnicach.



Dane podstawowe

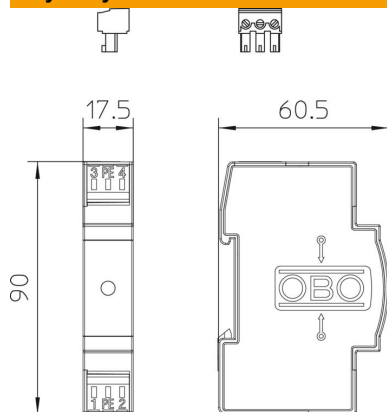
Numery katalogowe	5097454
Typ	VF12-AC/DC-FS
Oznaczenie 1	Bariera odgromowa
Oznaczenie 2	ze zdalną sygnalizacją
Wytwórca	OBO
Wymiar	12V
Najmniejsza jednostka sprzedaży	1
Jednostka opakowania	Sztuk
Ciężar	6,4 kg
Jednostka wagi	kg/100 szt.
Ślad węglowy CO2 (GWP) od kołyski po bramę	0,2987 kg CO2e / 1 Sztuka

Karta charakterystyki technicznej

Ochrona przepięciowa automatyki MSR od strony dwużyłowych systemów zasilania, zdalna sygnalizacja uszkodzenia, 12V AC/DC



Wymiary



Dane techniczne

Czas zadziałania	<25 ns
Wydmuchowy	brak
Liczba biegunów	2
Szerokość montażowa w jednostkach podziału (TE, 17,5 mm)	1
Temperatura eksploatacji maks.	80 °C
Temperatura eksploatacji min.	-40 °C
zdalna sygnalizacja	tak
Styk FM	zestyk przełączny
najwyższe napięcie ciągle AC	13,5 V
najwyższe napięcie ciągle DC	18 V
Przekrój przewodu sztywnego (jedno-/wielozyłowego) maks.	2,5 mm ²
Przekrój przewodu sztywnego (jedno-/wielozyłowego) min.	0,14 mm ²
LPZ	2→3
Maks. zabezpieczenie nadprądowe po stronie sieci	20
Maksymalne zabezpieczenie	20 A
Maksymalny prąd wyładowczy (8/20 μs)	2 kA
Sposób montażu	Szyna kołpakowa 35 mm
Znamionowy prąd wyładowczy (8/20 μs)	0,7 kA
Napięcie znamionowe AC (50 / 60 Hz)	12 V
Kształt sieci	inne
OBO_znamionowy prąd obciążenia (zacisk wejściowy/ wyjściowy)	20 A
Liczba biegunów	3
Klasa testu Typ 3	tak
Stopień ochrony	IP 20
Napięciowy poziom ochrony	≤0,11 kV
Napięciowy poziom ochrony [L-N]	0,11
Napięciowy poziom ochrony przewód - przewód	<110 V

Karta charakterystyki technicznej

Ochrona przepięciowa automatyki MSR od strony dwużyłowych systemów zasilania, zdalna sygnalizacja uszkodzenia, 12V AC/DC



Dane techniczne

Napięciowy poziom ochrony przewód - ziemia	<1200 V
Sygnalizacja	optyczna
SPD zgodnie z EN 61643-11	Typ 3
SPD zgodnie z IEC 61643-1	klasa III
Zakres temperatur maks.	80 °C
Zakres temperatur min.	-40 °C