

Karta charakterystyki technicznej

Ochrona przepięciowa automatyki MSR od strony dwużyłowych systemów zasilania, 24 V

Numery katalogowe: 5097607



Ogranicznik przepięć Typu 3 zgodnie z EN 61643-11

- Dedykowany do systemów napięciowych DC i AC
- Z optyczną sygnalizacją uszkodzenia
- Z łatwymi w montażu, bezśrubowymi zaciskami przyłączeniowymi
- W zajmującej mało miejsca obudowie 17,5 mm
- Połączenie typu Y

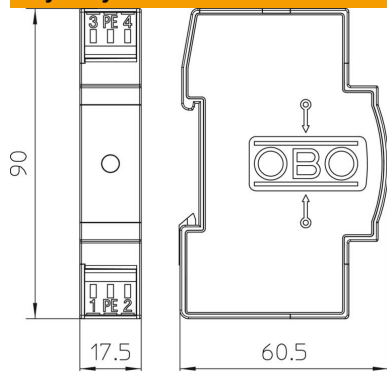
Zastosowanie: Uniwersalne zastosowanie na szynach 35 mm w standardowych rozdzielnicach.



Dane podstawow

Numery katalogowe	5097607
Typ	VF24-AC/DC
Oznaczenie 1	Bariera odgromowa
Oznaczenie 2	dla prądu stałego i zmiennego
Wytwórca	OBO
Wymiar	24V AC
Najmniejsza jednostka sprzedaży	1
Jednostka opakowania	Sztuk
Ciężar	8 kg
Jednostka wagi	kg/100 szt.
Ślad węglowy CO2 (GWP) od kołyski po bramę	0,4051 kg CO2e / 1 Sztuka

Wymiary



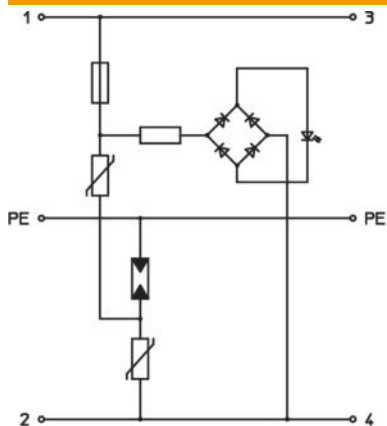
Karta charakterystyki technicznej

Ochrona przepięciowa automatyki MSR od strony dwużyłowych systemów zasilania, 24 V

Numery katalogowe: 5097607



Dane techniczne



Czas zadziałania	<25 ns
Wydmuchowy	brak
Wykonanie	Wersja 24 V
Liczba biegunów	2
Szerokość montażowa w jednostkach podziału (TE, 17,5 mm)	1
Temperatura eksploatacji maks.	80 °C
Temperatura eksploatacji min.	-40 °C
Wersja zabezpieczona przed wybuchem	brak
zdalna sygnalizacja	brak
najwyższe napięcie ciągłe AC	34 V
najwyższe napięcie ciągłe DC	46 V
Przekrój przewodu sztywnego (jedno-/wielozyłowego) maks.	2,5 mm ²
Przekrój przewodu sztywnego (jedno-/wielozyłowego) min.	0,14 mm ²
LPZ	2→3
Maks. zabezpieczenie nadprądowe po stronie sieci	20
Maksymalne zabezpieczenie	20 A
Maksymalny prąd wyladowczy (8/20 μs)	2 kA
Sposób montażu	Szyna kołpakowa 35 mm
Znamionowy prąd wyladowczy (8/20 μs)	0,7 kA
Napięcie znamionowe AC (50 / 60 Hz)	24 V
Kształt sieci	inne
OBO_znamionowy prąd obciążenia (zacisk wejściowy/wyjściowy)	20 A
Liczba biegunów	3
Klasa testu Typ 3	tak
Stopień ochrony	IP 20
Napięciowy poziom ochrony przewód - przewód	≤0,13 kV
Napięciowy poziom ochrony przewód - przewód	<130 V
Napięciowy poziom ochrony przewód - ziemia	<1200 V
Sygnalizacja	optyczna
SPD zgodnie z EN 61643-11	Typ 3
SPD zgodnie z IEC 61643-1	klasa III
Zakres temperatur maks.	80 °C
Zakres temperatur min.	-40 °C