

# Karta charakterystyki technicznej

Ogranicznik przepięć, szeregowy, wersja 4-biegunowa, 24 V

Numery katalogowe: 5098432



Bariera odgromowa dla iskrobezpiecznych obwodów pomiarowych

- Urządzenie zabezpieczające dla systemów wielordzeniowych
- Bezpośrednie uziemienie ekranu i bezśrubowe zaciski przyłączeniowe
- Oszczędzająca miejsce obudowa tylko 8,7 mm
- zakres wysokich częstotliwości od 0-100 MHz
- Atest ATEX: II 2 (1) G Ex ia [ia Ga] IIC T4 Gb (BVS 11 ATEX E 131 X)
- Katalogowany UL (4UM2)

Zastosowanie: Uniwersalne zastosowanie na szynach montażowych 35 mm w każdej standardowej rozdzielni elektrycznej.



## Dane podstawow

Numery katalogowe	5098432
Typ	MDP-4 D-24-EX
Oznaczenie 1	Bariera odgromowa
Oznaczenie 2	Dla stref Ex
Wytwórca	OBO
Wymiar	24V
Kolor	niebieski
Najmniejsza jednostka sprzedaży	1
Jednostka opakowania	Sztuk
Ciężar	5,8 kg
Jednostka wagi	kg/100 szt.
Ślad węglowy CO2 (GWP) od kołyski po bramę	0,2374 kg CO2e / 1 Sztuka

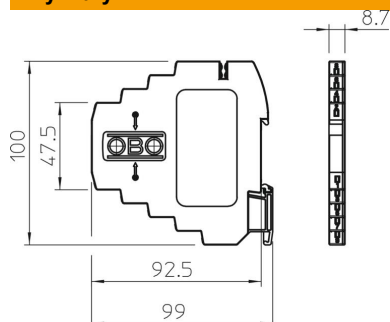
# Karta charakterystyki technicznej

Ogranicznik przepięć, szeregowy, wersja 4-biegunowa, 24 V

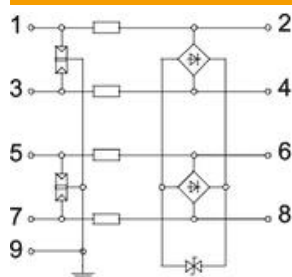


Numery katalogowe: 5098432

## Wymiary



## Dane techniczne



Monitorowanie SPD	brak
Przekrój przyłączanych przewodów giętkich min.	2,5 mm <sup>2</sup>
Przekrój przyłączanych przewodów giętkich min.	0,14 mm <sup>2</sup>
Przekrój przyłączanych przewodów wielożyłowych maks.	1,5 mm <sup>2</sup>
Przekrój przyłączanych przewodów wielożyłowych min.	0,14 mm <sup>2</sup>
Przekrój przyłączanych przewodów sztywnych maks.	2,5 mm <sup>2</sup>
Przekrój przyłączanych przewodów sztywnych min.	0,14 mm <sup>2</sup>
Liczba biegunów	4
Tłumienność wtrąceniowa (insertion loss)	≤3 dB
Uziemienie przez:	Szyna kołpakowa
Dopuszczenia Ex	II 2(1)G Ex ia [ia Ga] IIC T4 Gb
Zestyk sygnalizacji zdalnej	brak
Całkowity prąd impulsowy (10/350)	D1: 2 kA
Całkowity prąd wyładowczy (8/20)	10 kA
Częstotliwość graniczna	100 MHz
najwyższe napięcie ciągle AC	20 V
najwyższe napięcie ciągle DC	28 V
Rezystancja izolacji	>100 MΩ
Pojemność (żyła-żyła)	< 40 pF
Kategorie	Typ 1+2+3 / D1+C2+C1
LPZ	0→3
Sposób montażu	Szyna kołpakowa
Znamionowy prąd obciążenia AC	0,4 A
Znamionowy prąd obciążenia DC	0,58 A
Napięcie znamionowe	24 V
Badania według normy	IEC 61643-21
Oslona połączeń	tak
Ekranowanie	bezpośrednio
Stopień ochrony	IP 20
Napięciowy poziom ochrony przewód - przewód	< 55 V

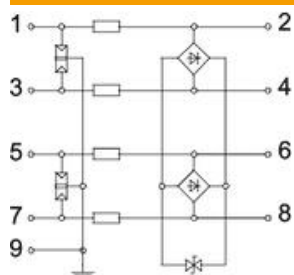
# Karta charakterystyki technicznej

Ogranicznik przepięć, szeregowy, wersja 4-biegunowa, 24 V

Numery katalogowe: 5098432



## Dane techniczne



Napięciowy poziom ochrony przewód - ziemia	<800 V
Rezystancja wzdluzna na linie	2,35 $\Omega$ $\pm$ 5 %
Sygnalizacja	zadne
SPD zgodnie z IEC 61643-21	Klasa I+II+III / D1+C2+C1
System wtykowy	Zacisk
Wytrzymałosc na prąd impulsowy żyła-żyła	C1: 0,5 KV / 0,25 kA (8/20 $\mu$ s)
Wytrzymałosc na prąd impulsowy żyła-ziemia	C2: 5 KV / 2,5 kA (8/20 $\mu$ s)
Zakres temperatur maks.	80 °C
Zakres temperatur min.	-40 °C
Zatwierdzenia	UL