

Karta charakterystyki technicznej

Ogranicznik przepięć, szeregowy, wersja 4-biegunowa 48 V



Numery katalogowe: 5098452



Bariera odgromowa dla iskrobezpiecznych obwodów pomiarowych

- Urządzenie zabezpieczające dla systemów wielordzeniowych
- Bezpośrednie uziemienie ekranu i bezśrubowe zaciski przyłączeniowe
- Oszczędzająca miejsce obudowa tylko 8,7 mm
- zakres wysokich częstotliwości od 0-100 MHz
- Atest ATEX: II 2 (1) G Ex ia [ia Ga] IIC T4 Gb (BVS 11 ATEX E 131 X)
- Katalogowany UL (4UM2)

Zastosowanie: Uniwersalne zastosowanie na szynach montażowych 35 mm w każdej standardowej rozdzielni elektrycznej.



Dane podstawow

| | |
|--|---------------------------|
| Numery katalogowe | 5098452 |
| Typ | MDP-4 D-48-EX |
| Oznaczenie 1 | Bariera odgromowa |
| Oznaczenie 2 | Dla stref Ex |
| Wytwórca | OBO |
| Wymiar | 48V |
| Kolor | niebieski |
| Najmniejsza jednostka sprzedaży | 1 |
| Jednostka opakowania | Sztuk |
| Ciężar | 5,8 kg |
| Jednostka wagi | kg/100 szt. |
| Ślad węglowy CO2 (GWP) od kołyski po bramę | 0,1887 kg CO2e / 1 Sztuka |

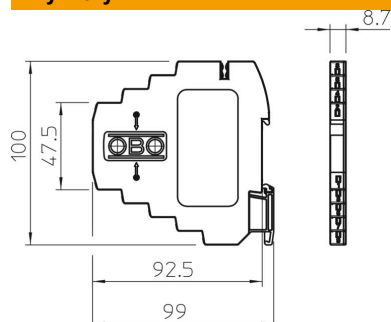
Karta charakterystyki technicznej

Ogranicznik przepięć, szeregowy, wersja 4-biegunowa 48 V

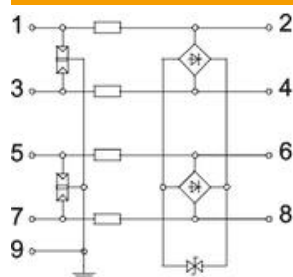


Numery katalogowe: 5098452

Wymiary



Dane techniczne



| | |
|--|----------------------------------|
| Monitorowanie SPD | brak |
| Przekrój przyłączanych przewodów giętkich min. | 2,5 mm ² |
| Przekrój przyłączanych przewodów giętkich min. | 0,14 mm ² |
| Przekrój przyłączanych przewodów wielożyłowych maks. | 1,5 mm ² |
| Przekrój przyłączanych przewodów wielożyłowych min. | 0,14 mm ² |
| Przekrój przyłączanych przewodów sztywnych maks. | 2,5 mm ² |
| Przekrój przyłączanych przewodów sztywnych min. | 0,14 mm ² |
| Liczba biegunów | 4 |
| Tłumienność wtrąceniowa (insertion loss) | ≤3 dB |
| Uziemienie przez: | Szyna kołpakowa |
| Dopuszczenia Ex | II 2(1)G Ex ia [ia Ga] IIC T4 Gb |
| Zestyk sygnalizacji zdalnej | brak |
| Całkowity prąd impulsowy (10/350) | D1: 2 kA |
| Całkowity prąd wyładowczy (8/20) | 10 kA |
| Częstotliwość graniczna | 100 MHz |
| najwyższe napięcie ciągle AC | 41 V |
| najwyższe napięcie ciągle DC | 58 V |
| Rezystancja izolacji | >100 MΩ |
| Pojemność (żyła-żyła) | < 40 pF |
| Kategorie | Typ 1+2+3 / D1+C2+C1 |
| LPZ | 0→3 |
| Sposób montażu | Szyna kołpakowa |
| Znamionowy prąd obciążenia AC | 0,4 A |
| Znamionowy prąd obciążenia DC | 0,58 A |
| Napięcie znamionowe | 48 V |
| Badania według normy | IEC 61643-21 |
| Oslona połączeń | tak |
| Ekranowanie | bezpośrednio |
| Stopień ochrony | IP 20 |
| Napięciowy poziom ochrony przewód - przewód | < 95 V |

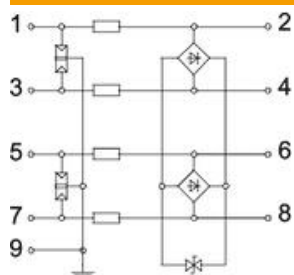
Karta charakterystyki technicznej

Ogranicznik przepięć, szeregowy, wersja 4-biegunowa 48 V

Numery katalogowe: 5098452



Dane techniczne



| | |
|--|-------------------------------------|
| Napięciowy poziom ochrony przewód - ziemia | <800 V |
| Rezystancja wzdluzna na linie | 2,35 Ω \pm 5 % |
| Sygnalizacja | zadne |
| SPD zgodnie z IEC 61643-21 | Klasa I+II+III / D1+C2+C1 |
| System wtykowy | Zacisk |
| Wytrzymałość na prąd impulsowy żyła-żyła | C1: 0,5 KV / 0,25 kA (8/20 μ s) |
| Wytrzymałość na prąd impulsowy żyła-ziemia | C2: 5 KV / 2,5 kA (8/20 μ s) |
| Zakres temperatur maks. | 80 °C |
| Zakres temperatur min. | -40 °C |
| Zatwierdzenia | UL |