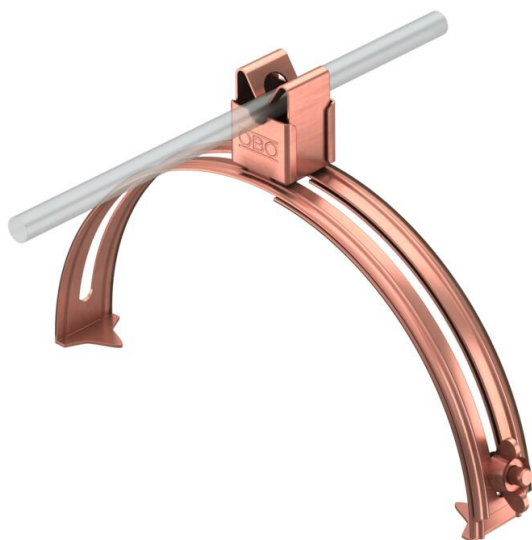


Karta charakterystyki technicznej

Uchwyt gąsiorowy, 185-260 mm, Rd 8, CU

Numery katalogowe: 5202868



- Szerokość regulowana w zakresie 185-260 mm
- Szybki montaż i regulacja śrubą motylkową

Cu miedź

Dane podstawow

Numery katalogowe	5202868
Typ	132 CU
Oznaczenie 1	Uchwyt dachowy
Oznaczenie 2	do cegły kalenicy
Wytwórca	OBO
Wymiar	8mm
Materiał	miedź
Najmniejsza jednostka sprzedaży	10
Jednostka opakowania	Sztuk
Ciężar	13,4 kg
Jednostka wagi	kg/100 szt.
Ślad węglowy CO2 (GWP) od kołyski po bramę	0,3935 kg CO2e / 1 Sztuka

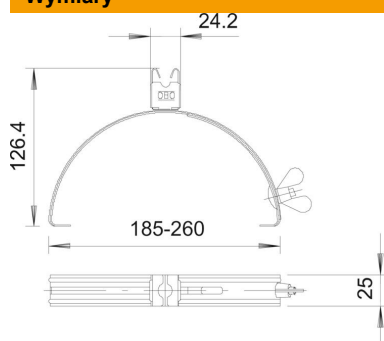
Karta charakterystyki technicznej

Uchwyt gąsiorowy, 185-260 mm, Rd 8, CU

Numery katalogowe: 5202868



Wymiary



Dane techniczne

Zastosowanie	Pierwszy/grzbiet
Rodzaj mocowania	z obejmą klipsową
Średnica przewodu maks.	8
Średnica przewodu min.	8
Sposób montażu	napężanie
Wysokość montażowa	20 mm
Dopasowanie	Rd 8 mm
Zakres mocowania D maks.	260 mm
Zakres mocowania D min.	185 mm
Materiał uchwytu	miedź
Materiał wspornika	miedź